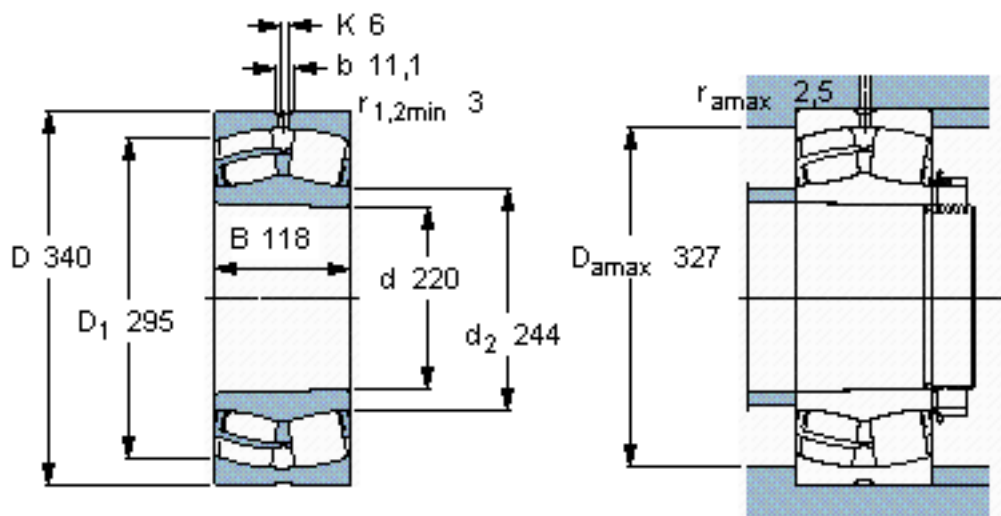


SKF 24044 CCK30/W33 *参数

主要尺寸	d	220	mm	-
	D	340	mm	-
	B	118	mm	-
基本额定载荷	C	1560000	N	动载荷
	C_0	2600000	N	静载荷
疲劳载荷极限	P_u	212000	N	-
额定转速	参考转速	1200	r/min	-
	极限转速	1700	r/min	-
重量	重量	39500	g	-
型号	* SKF 探索者轴承	24044 CCK30/W33 *	-	-

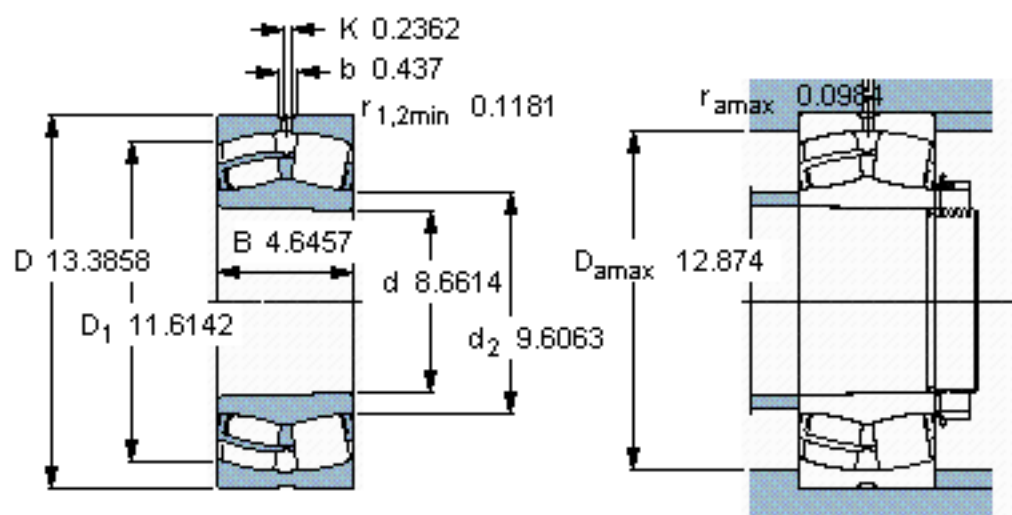
SKF 24044 CCK30/W33 *图片



计算系数
 e 0,33
 Y_1 2
 Y_2 3
 Y_0 2

圆锥孔，圆锥
 1: 30

参考资料: <http://www.sozhou.com/p/4d0a8396.html>



圆锥孔，圆锥
1: 30

计算系数
e 0,33
Y₁ 2
Y₂ 3
Y₀ 2