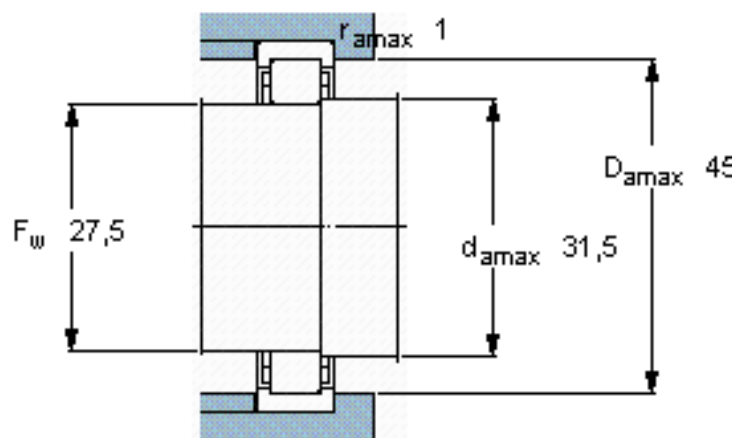
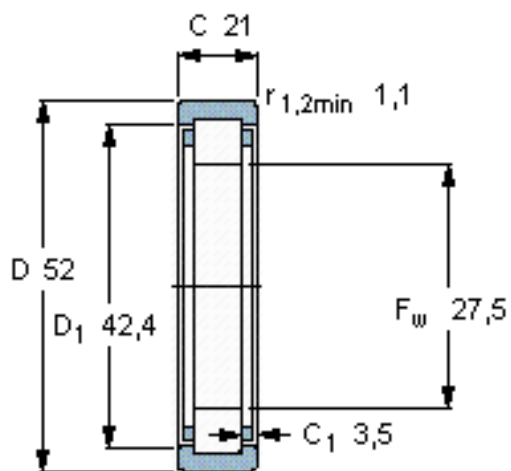


SKF RNU 2304 ECP \*参数

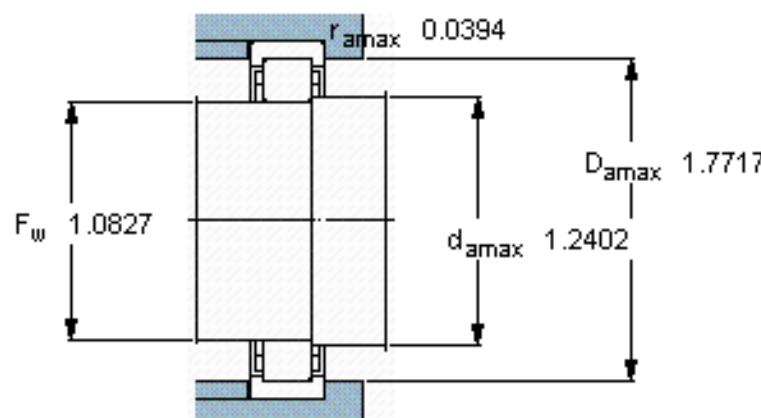
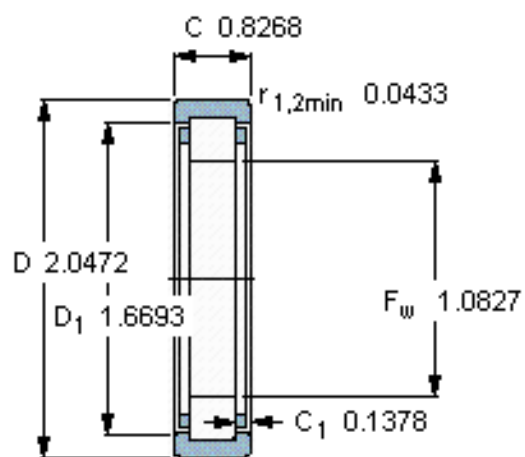
主要尺寸	$F_w$	27.5	mm	-
	D	52	mm	-
	C	21	mm	-
基本额定载荷	C	47500	N	动载荷
	$C_0$	38000	N	静载荷
疲劳载荷极限	$P_u$	4800	N	-
额定转速	参考转速	15000	r/min	-
	极限转速	18000	r/min	-
重量	重量	160	g	-
型号	* SKF 探索者轴承	RNU 2304 ECP *	-	-

SKF RNU 2304 ECP \*图片



计算系数  
 $k_r$  0.25

参考资料: <http://www.sozhou.com/p/4d12e60e.html>



计算系数  
 $k_r$  0,25