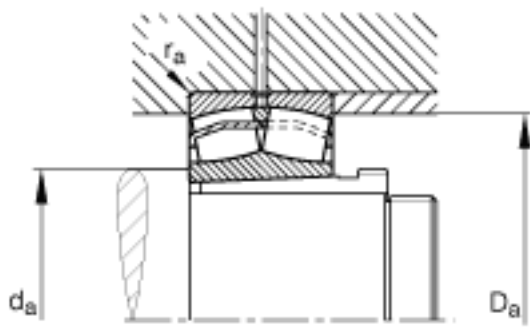
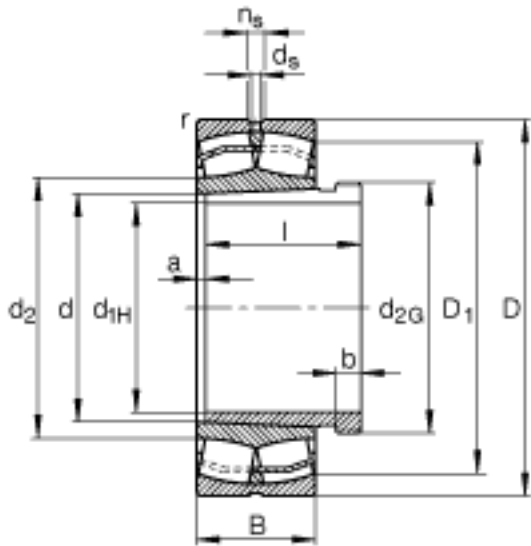
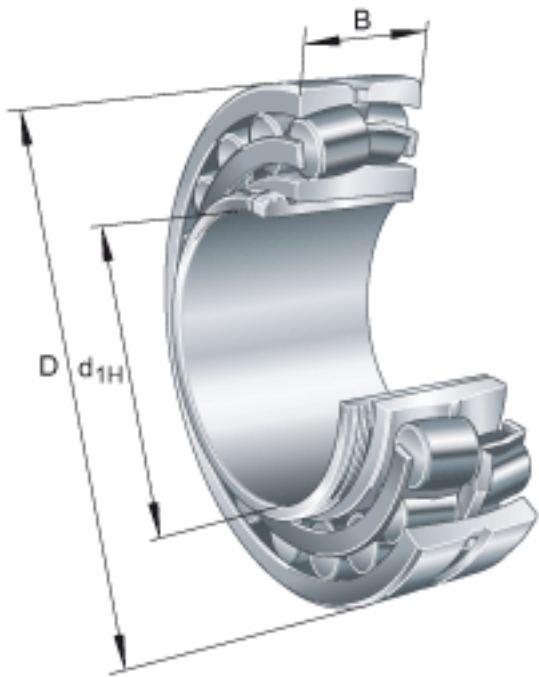


FAG 24136-E1-K30 + AH24136参数

尺寸	$d_{1H}$	170	mm	-
	D	300	mm	-
	B	118	mm	-
	a	11	mm	-
	b	16	mm	-
	$D_1$	255.7	mm	-
	d	180	mm	-
	$d_2$	204.8	mm	-
	$d_{2G}$	M190x3		-
	$d_s$	6.3	mm	-
	l	134	mm	-
	$n_s$	12.2	mm	-
	$r_{a\ max}$	2.5	mm	-
	$r_{min}$	3	mm	-
	说明		AH24136	
重量	m	33200	g	质量
	$m_1$	3740	g	质量, 退卸套
基本额定载荷	$C_r$	1460000	N	基本额定动载荷, 径向
计算系数	e	0.36		-
	$Y_1$	1.86		-
	$Y_2$	2.77		-
基本额定载荷	$C_{0r}$	2170000	N	基本额定静载荷, 径向
计算系数	$Y_0$	1.82		-
极限转速	$n_G$	2000	r/min	极限转速
参考转速	$n_B$	990	r/min	参考速度
疲劳极限载荷	$C_{ur}$	203000	N	疲劳极限载荷, 径向

FAG 24136-E1-K30 + AH24136图片



参考资料:<http://www.sozhou.com/p/4d22b772.html>