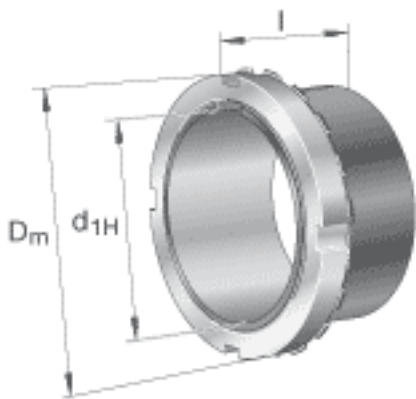
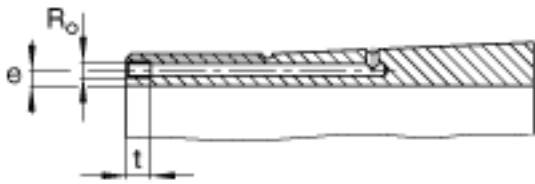


FAG H33/500-HG参数

尺寸	d_{1H}	470	mm	-
	D_m	630	mm	-
	l	480	mm	-
	c	80	mm	-
	c_1	99	mm	-
	d	500	mm	-
	e	6.5	mm	-
	R_o	M8		-
	t	12	mm	-
说明		470	mm	轴
		HM31/500		型号, 螺母
		MS31/500		型号, 止动装置
		M16X25		型号, 六角头螺栓
重量	m	189000	g	质量
尺寸	d_{2G}	Tr500x5	mm	-

FAG H33/500-HG图片





参考资料:<http://www.sozhou.com/p/4d2a9a49.html>