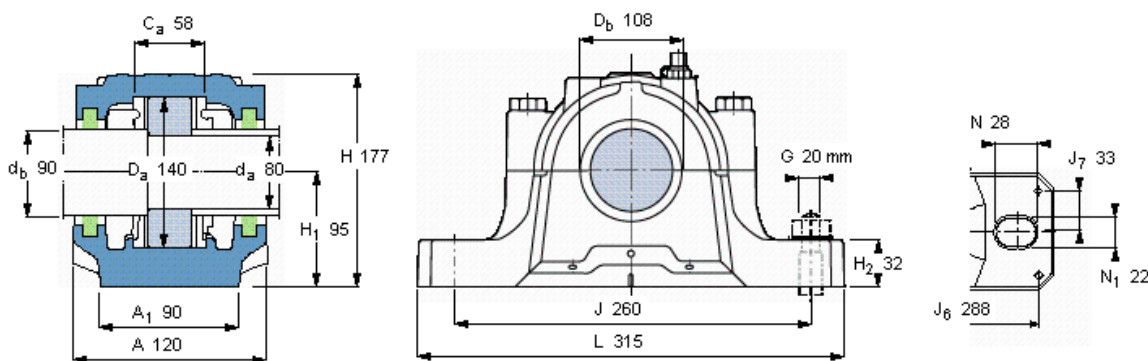


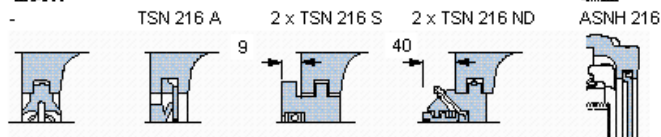
SKF SNL 216参数

轴	d_a	80	mm	-
	d_b	90	mm	-
适用的轴承	适用的轴承	1216	-	-
	适用的轴承	2216	-	-
	适用的轴承	-	-	-
	球面滚子轴承	22216	-	-
	适用的轴承	C 2216	-	-
主要尺寸	A	120	-	-
	L	315	-	-
	H	177	-	-
	H_1	95	-	-
重量	重量	9000	g	-
型号	轴承座	SNL 216	-	-

SKF SNL 216图片



订货型号



适用的SKF轴承和附件

轴承	锁紧螺母	锁紧装置	定位环
1216	KM 16	MB 16	2 x FRB 16/140
2216 ETN9	KM 16	MB 16	2 x FRB 12,5/140
-	-	-	-
22216 E	KM 16	MB 16	2 x FRB 12,5/140
C 2216	KMFE 16	-	2 x FRB 12,5/140

有帽螺栓

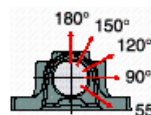
尺寸 [毫米]	M 12x70
推荐的紧固扭矩 [Nm]	80
最大允许负荷 [kN]	
F _{120°}	80
F _{150°}	45
F _{180°}	40

适用的固定螺栓

尺寸 [毫米]	20
推荐的紧固扭矩 [Nm]	385
销钉尺寸	
径(最大)	8
中心距离 J ₆	288
中心距离 J ₇	33

断裂负荷, 轴承箱, kN

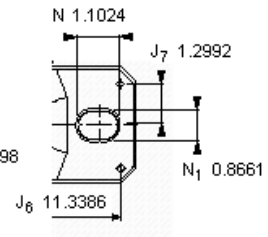
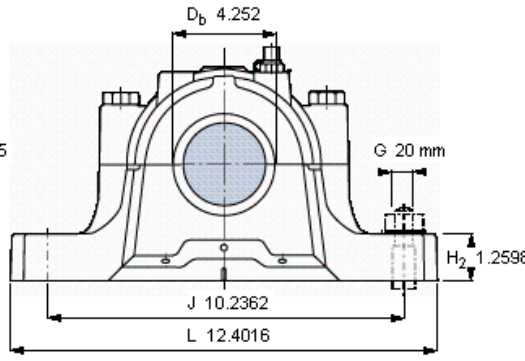
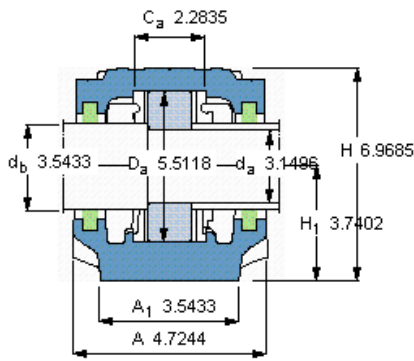
P _{0°}	350
P _{55°}	430
P _{90°}	260
P _{120°}	190
P _{150°}	175
P _{180°}	215
P _a	140



才需要遵守P0°的限制
础面积不受到支持时，
只有在轴承座的整个基

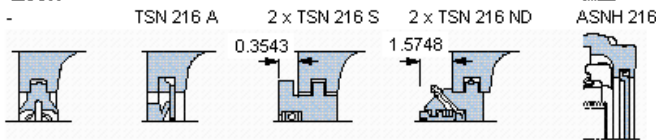
脂量, 公斤

初步填充	0,28
重新油脂	0,02



订货型号
仅限轴承座
密封件

SNL 216



适用的SKF轴承和附件

轴承	锁定螺母	锁紧装置	定位环
1216	KM 16	MB 16	2 x FRB 16/140
2216 ETN9	KM 16	MB 16	2 x FRB 12,5/140
-	-	-	-
22216 E	KM 16	MB 16	2 x FRB 12,5/140
C 2216	KMFE 16	-	2 x FRB 12,5/140

有帽螺栓

尺寸 [毫米]	M 12x70
推荐的紧固 扭矩 [Nm]	80
最大允许负荷 [kN]	
F _{120°}	80
F _{150°}	45
F _{180°}	40

适用的固定螺栓

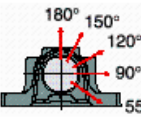
尺寸 [毫米]	20
推荐的紧固 扭矩 [Nm]	385

销钉尺寸

径(最大)	0.315
中心距离 J ₆	11.3386
中心距离 J ₇	1.2992

断裂负荷, 轴承箱, kN

P _{0°}	350
P _{55°}	430
P _{90°}	260
P _{120°}	190
P _{150°}	175
P _{180°}	215
P _a	140



才需要遵守P0°的限制
础面积不受到支持时,
只有在轴承座的整个基

脂量, 公斤

初步填充	0,28
重新油脂	0,02