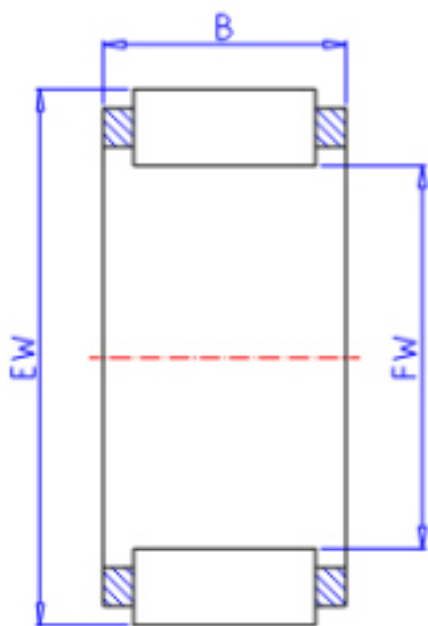


### KOYO RS15/13参数

主要尺寸	FW	15.00	mm	内径
	EW	20.00	mm	外径
	B	13.0	mm	宽度
型号	ORDER	RS15/13		型号
基本额定载荷	C	8900	N	动载荷
	C0	9850	N	静载荷
极限转速	NO	29000	1/min	油润滑

### KOYO RS15/13图片



参考资料:<http://www.sozhou.com/p/4d4b047b.html>

