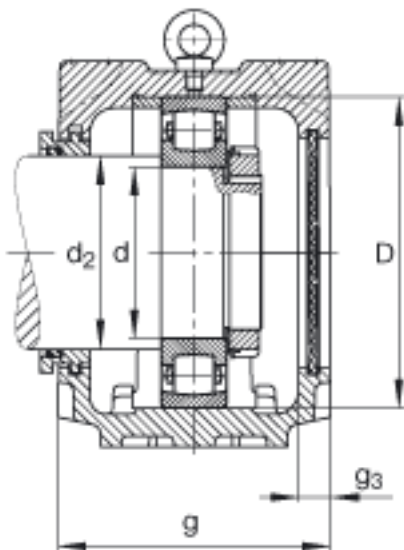
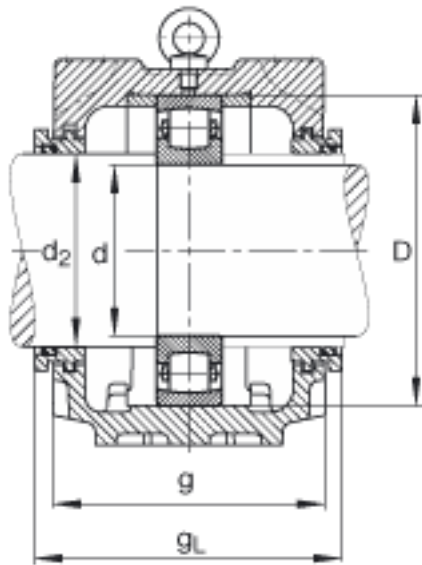
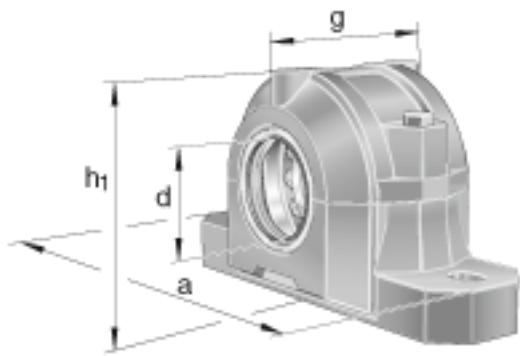
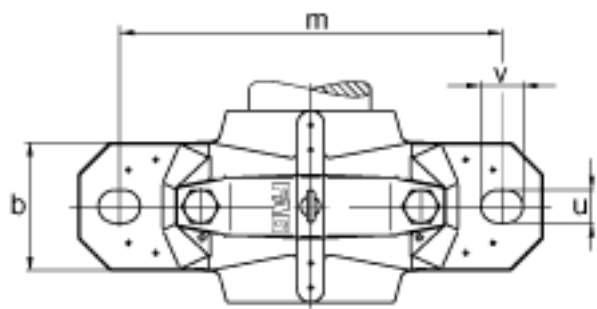
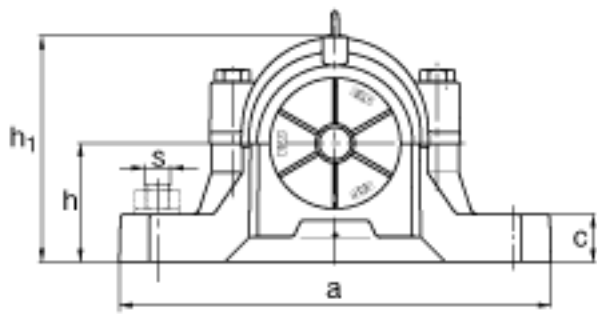


FAG SNV260-F-L + 20324 + TSV224参数

尺寸	d	120	mm	-
	a	530	mm	-
	h_1	321	mm	-
	g	190	mm	-
	b	160	mm	-
	c	60	mm	-
	D	260	mm	-
	d_2	135	mm	-
	g_L	208.3	mm	-
	h	160	mm	-
	m	450	mm	-
	s	M30		-
	s	31.75	mm	-
	u	35	mm	-
	v	42	mm	-
	重量	m_1	48000	g
说明		20324		型号, 轴承
		KM24		型号, 锁紧螺母
		MB24		型号, 爪式垫圈
		FRM260/20.5		型号, 定位圈
		TSV224		型号, 迷宫密封
		DKV215		型号, 端盖
	SNV260-F-L		型号, 轴承座	
尺寸	g_3	18	mm	-

FAG SNV260-F-L + 20324 + TSV224图片





参考资料:<http://www.sozhou.com/p/4d6f4912.html>