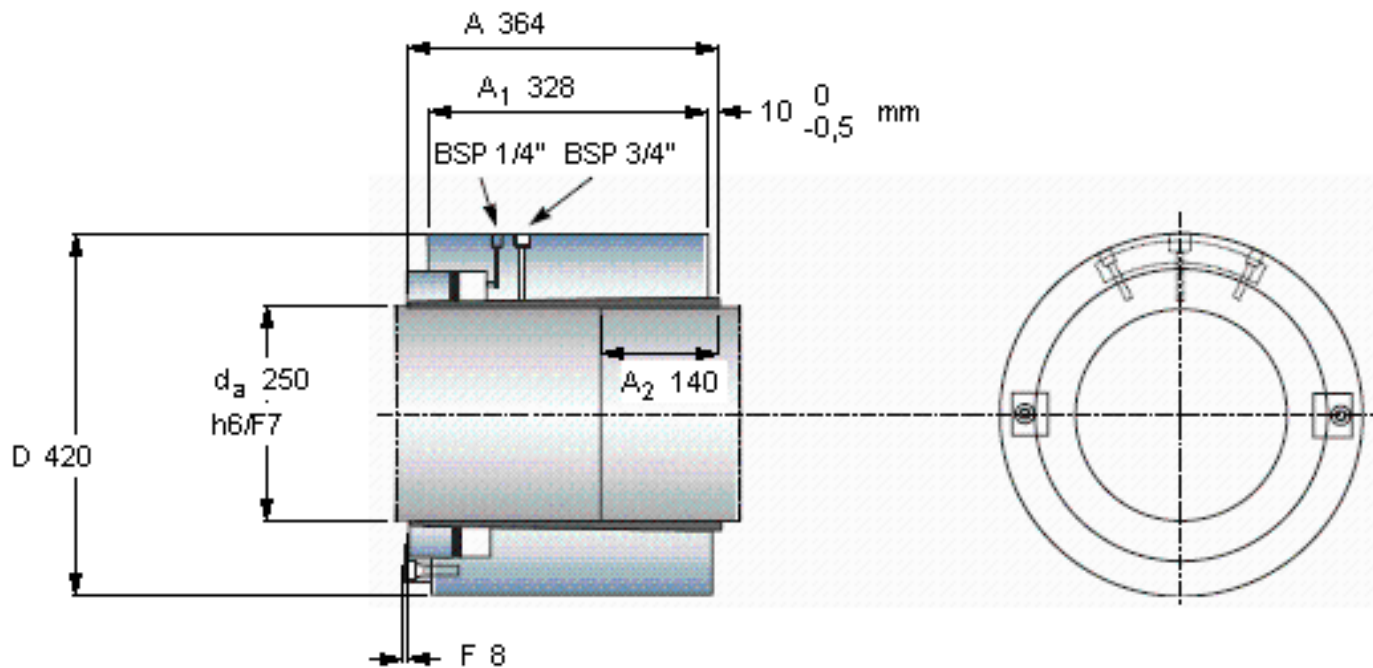


SKF OKCS 250参数

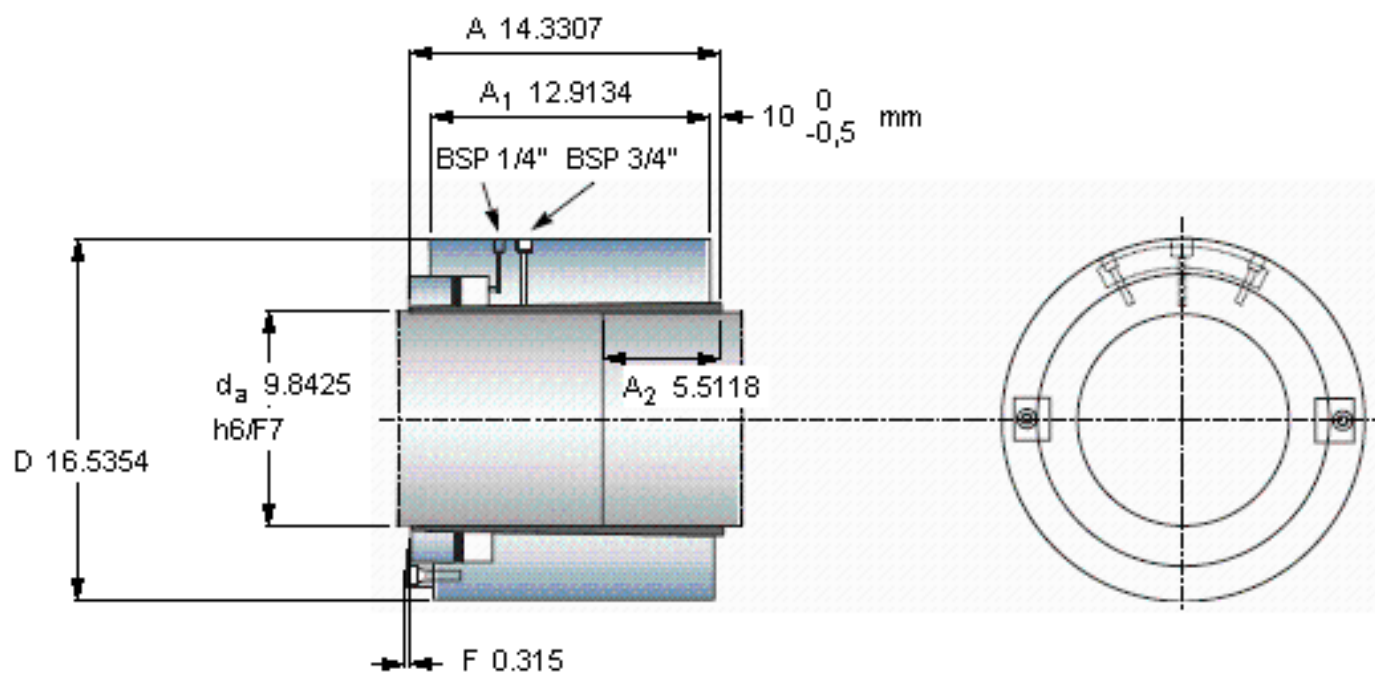
轴直径	d_a	250	mm	-
主要尺寸	D	420		-
	A	364		-
	A_1	328		-
	A_2	140		-
	F	8		-
重量	重量	231000	g	-
扭矩	最大	180	kNm	-
型号	型号	OKCS 250	-	-

SKF OKCS 250图片



例如，中间直径的轴联轴器为指定的 OKCS 215
必须应用在“动力传动性能”章节中提及的安全系数以获得容许的扭矩

参考资料：<http://www.sozhou.com/p/4d70d21a.html>



例如，中间直径的轴联轴节为指定的 OKCS 215
 必须应用在“动力传动性能”章节中提及的安全系数以获得容许的扭矩