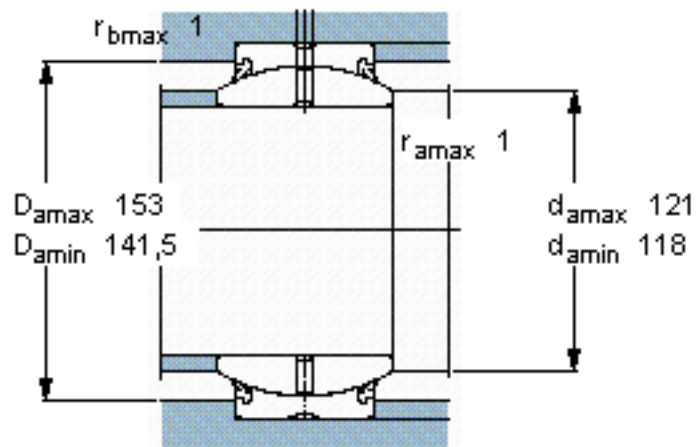
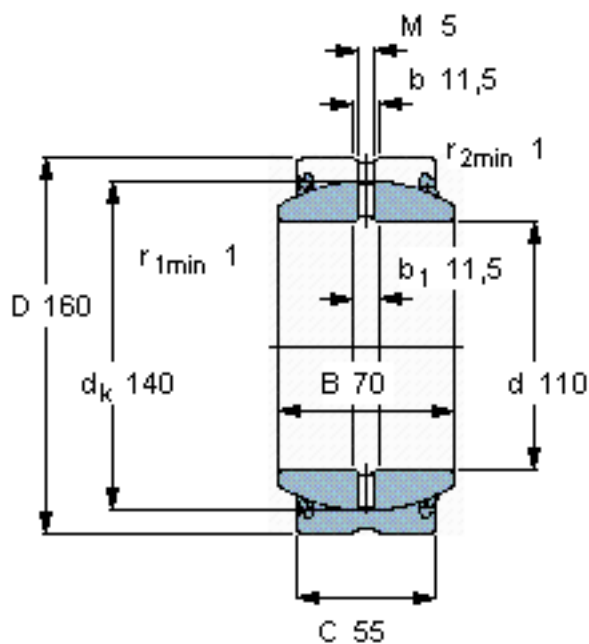


SKF GE 110 ES-2RS参数

主要尺寸	d	110	mm	-
	D	160	mm	-
	B	70	mm	-
	C	55	mm	-
倾斜角	倾斜角	6	°	-
基本额定载荷	C	655000	N	动载荷
	$C_0$	3250000	N	静载荷
重量	重量	4800	g	-
型号	型号	GE 110 ES-2RS	-	-

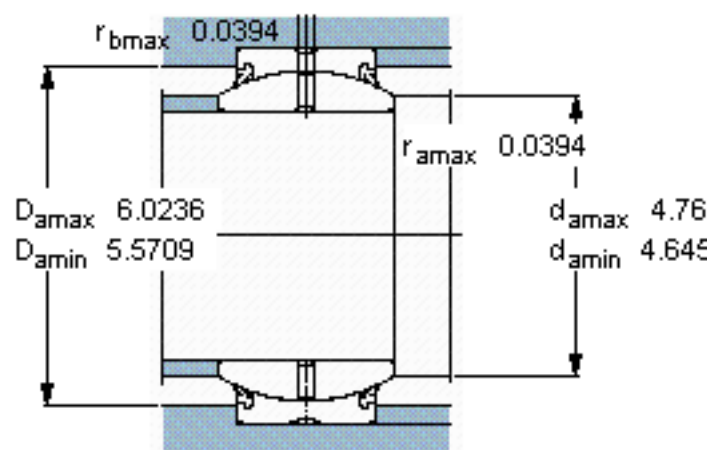
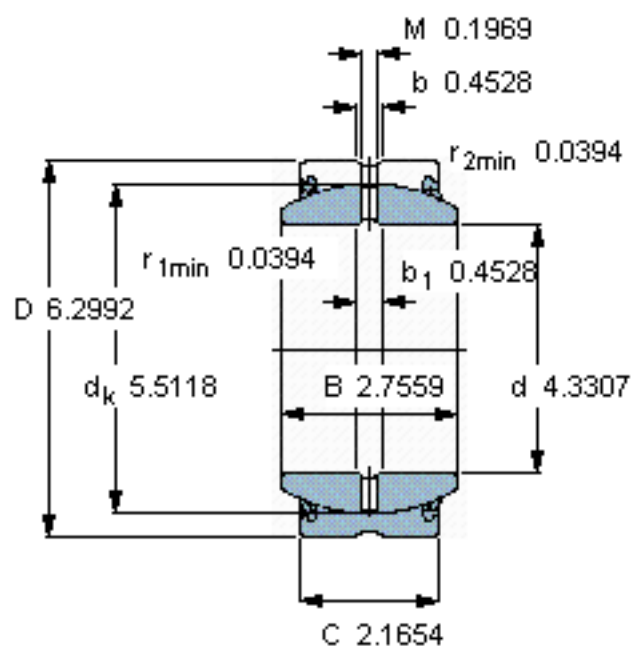
SKF GE 110 ES-2RS图片



**特定负荷系数**  
K 100  
**材料常数**  
 $K_M$  330

外圈“多槽”系统为标准设计

参考资料:<http://www.sozhou.com/p/4d7e0224.html>



特定负荷系数

$K$  100

材料常数

$K_M$  330

外圈“多槽”系统为标准设计