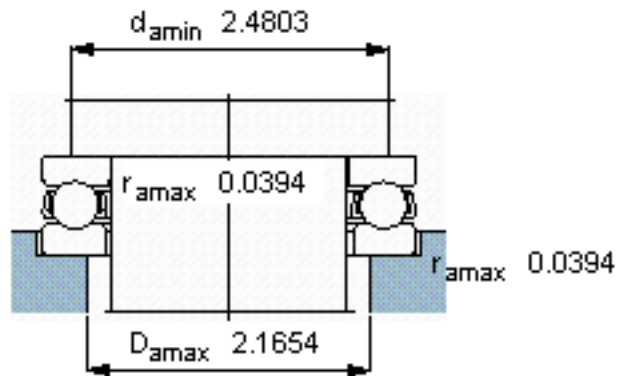
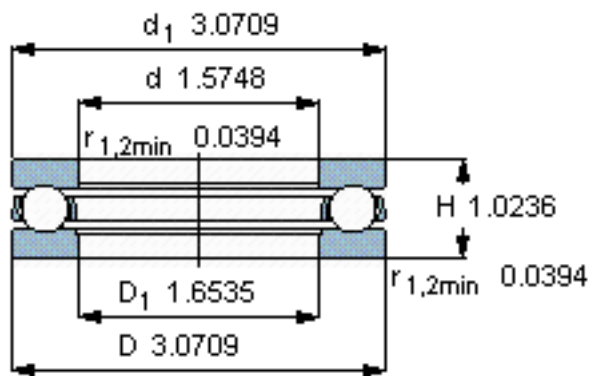
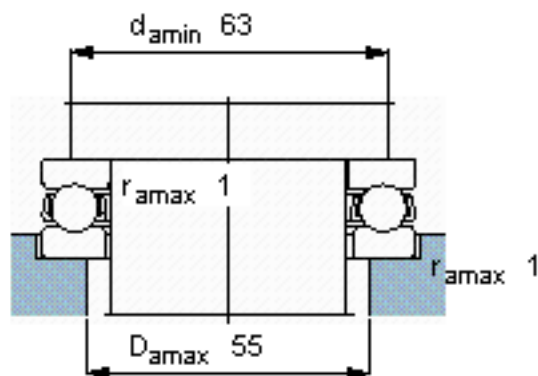
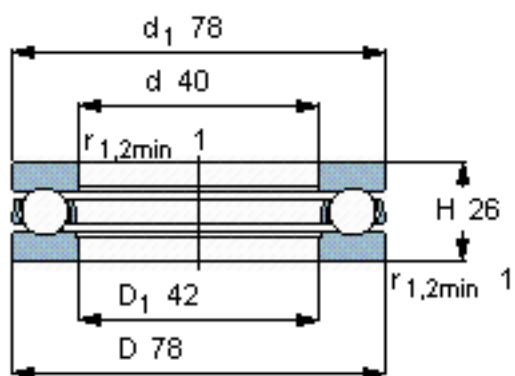


SKF 51308参数

主要尺寸	d	40	mm	-
	D	78	mm	-
	H	26	mm	-
基本额定载荷	C	61800	N	动载荷
	C_0	122000	N	静载荷
疲劳载荷极限	P_u	4500	N	-
最小载荷系数	A	0.077	-	-
额定转速	额定转度	3000	r/min	-
	极限转速	4300	r/min	-
重量	重量	530	g	-
型号	型号	51308	-	-

SKF 51308图片



参考资料: <http://www.sozhou.com/p/4d8c61dc.html>