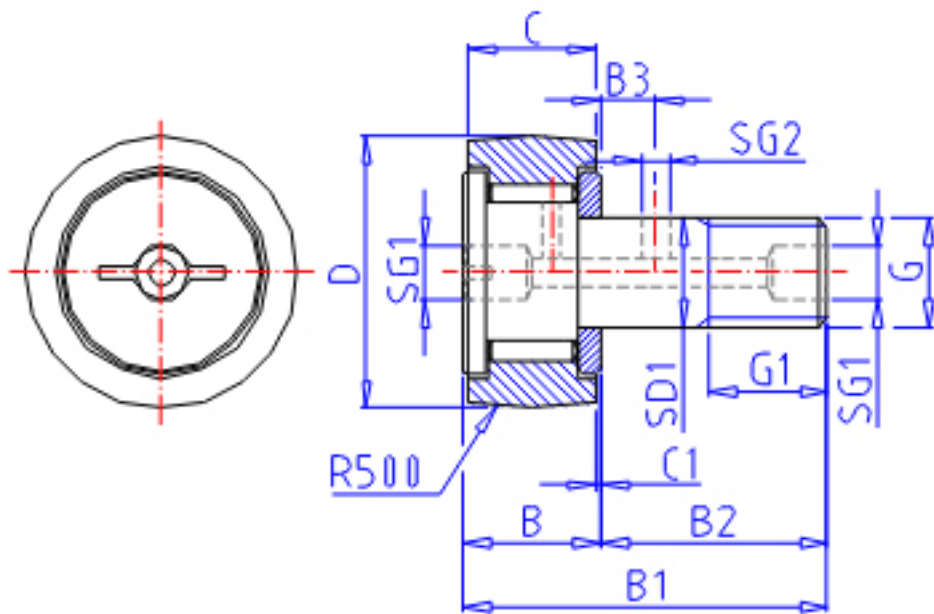


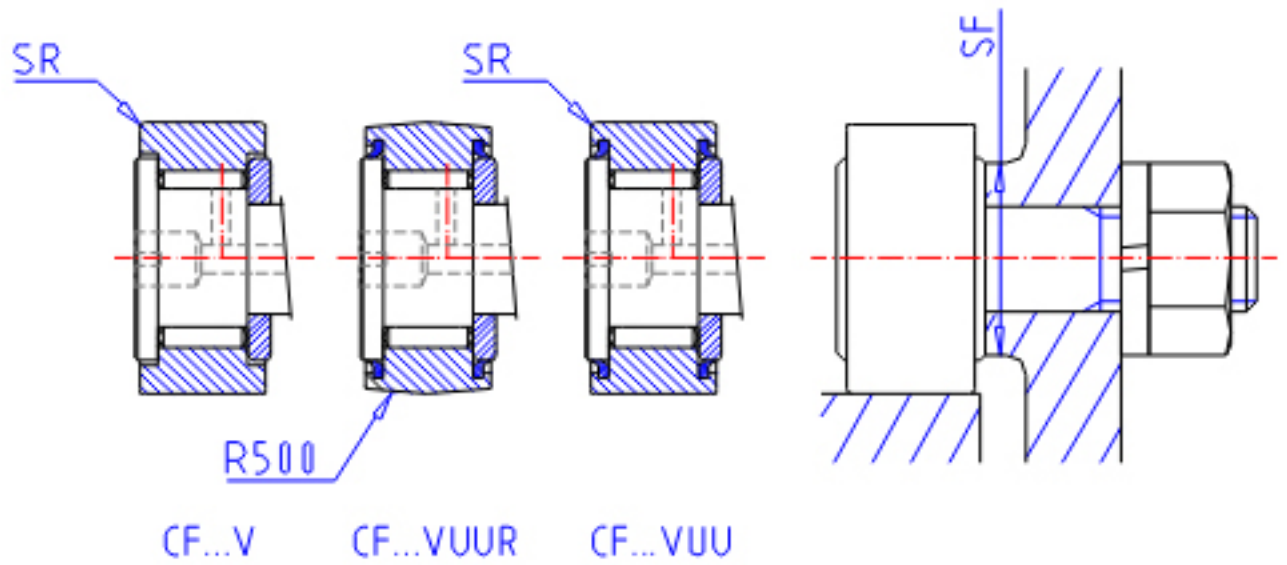
## IKO CF 30VUU参数

|          |        |          |       |          |   |
|----------|--------|----------|-------|----------|---|
| 杆端直径     | STDRT  | 30       | mm    | 杆端直径     |   |
| 型号       | ORDER  | CF 30VUU |       | 型号       |   |
| 重量       | MASS   | 1870     | g     | 重量       |   |
| 主要尺寸     | D      | 80       | mm    | -        |   |
|          | C      | 35       | mm    | -        |   |
|          | SD1    | 30       | mm    | -        |   |
|          | G1     | 32       | mm    | 螺纹尺寸     |   |
|          | B      | 37.0     | mm    | -        |   |
|          | B1     | 100.0    | mm    | -        |   |
|          | B2     | 63.0     | mm    | -        |   |
|          | B3     | 15       | mm    | -        |   |
|          | C1     | 1.0      | mm    | -        |   |
|          | SG1    | 8        | mm    | -        |   |
|          | SG2    | 4        | mm    | -        |   |
|          | SR     | 1.0      | mm    | (最小)     |   |
|          | 安装尺寸   | SF       | 49    | mm       | - |
|          | 最大拧紧扭矩 | TRQ      | 438.0 | N. m     | - |
| 基本额定载荷   | CR     | 67700    | N     | 动载荷      |   |
|          | COR    | 144000   | N     | 静载荷      |   |
| 最大静态容许负荷 | FMAX   | 85900    | N     | 最大静态容许负荷 |   |

## IKO CF 30VUU图片



CF...VR



参考资料:<http://www.sozhou.com/p/4d9d6eeb.html>

