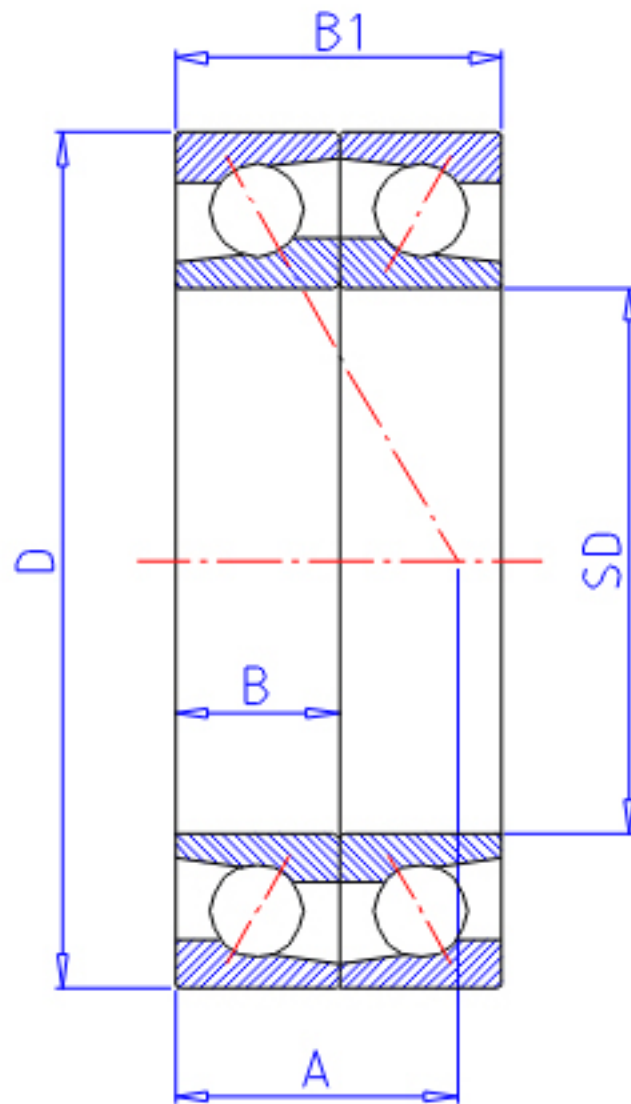


## NTN 7305BDF参数

型号	LINA	7305BDF		型号
主要尺寸	SD	25	mm	-
	D	62	mm	-
	B	17	mm	宽度
	R	1.1	mm	(最小)
	R1	0.60	mm	(最小)
基本额定载荷	CR	24400	N	动载荷
	COR	14600	N	静载荷
	CRF	2 490	kgf	动载荷
	CORF	1 490	kgf	静载荷
极限转速	LSG	11 000	r/min	脂润滑
	LS0	15 000	r/min	油润滑
作用点	A	27.000	mm	-
重量	MASS	230	g	重量
主要尺寸	B2	34	mm	宽度
基本额定载荷	CR1	39500	N	动载荷(双列)
	COR1	29300	N	静载荷(双列)
	CRF1	4 050	kgf	动载荷(双列)
	CORF1	2 980	kgf	静载荷(双列)
极限转速	LSG1	9 100	r/min	脂润滑(双列)
	LS01	12 000	r/min	油润滑(双列)
安装尺寸	DA1	32	mm	(最小)
	DB1	29.5	mm	(最小)
	DA	55	mm	(最大)
	DB11	57.5	mm	(最大)
	RAS	1	mm	(最大)
	R1AS	0.6	mm	(最大)

## NTN 7305BDF图片



参考资料:<http://www.sozhou.com/p/4da4646d.html>

