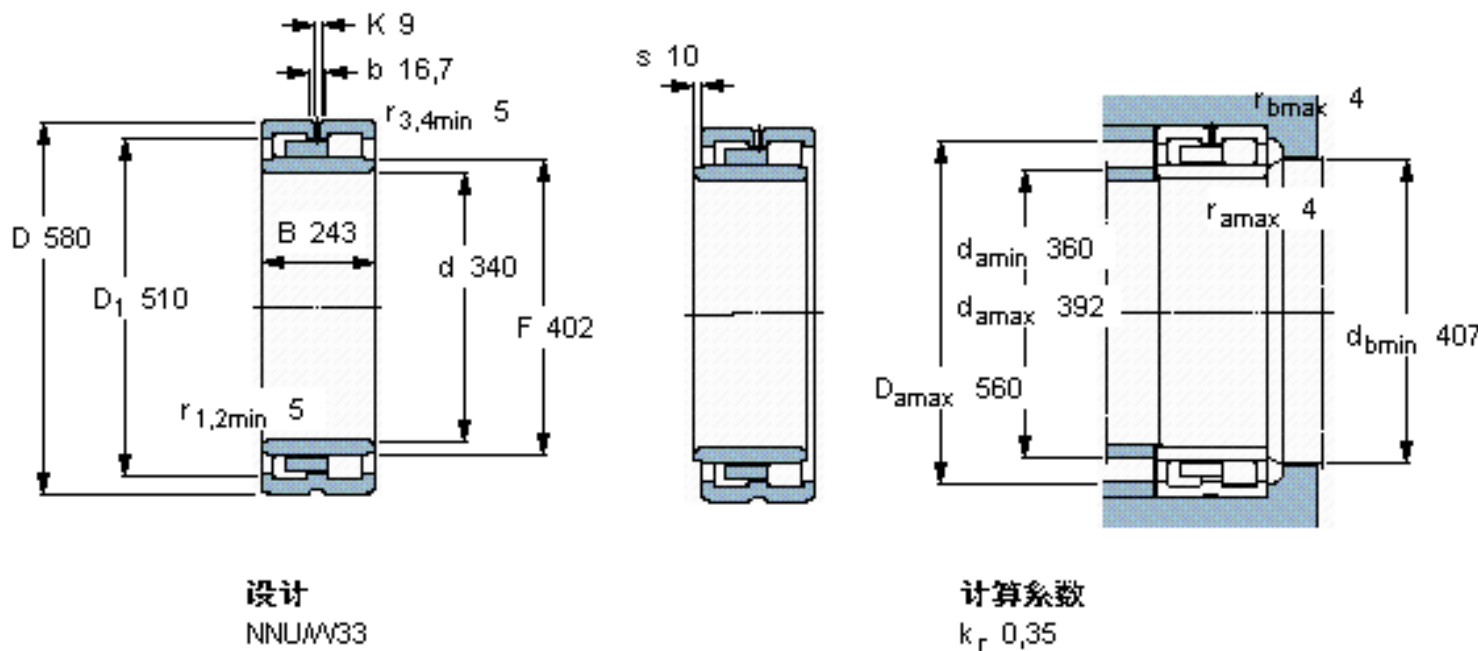


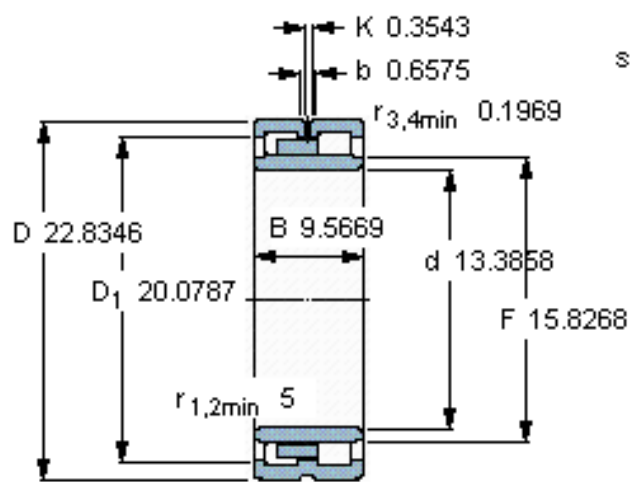
SKF NNU 4168 M/W33参数

| | | | | |
|--------|-------|----------------|-------|-----|
| 主要尺寸 | d | 340 | mm | - |
| | D | 580 | mm | - |
| | B | 243 | mm | - |
| | C | 243 | mm | - |
| 基本额定载荷 | C | 4020000 | N | 动载荷 |
| | C_0 | 7500000 | N | 静载荷 |
| 疲劳载荷极限 | P_u | 620000 | N | - |
| 额定转速 | 参考转速 | 950 | r/min | - |
| | 极限转速 | 1200 | r/min | - |
| 重量 | 重量 | 260000 | g | - |
| 型号 | 型号 | NNU 4168 M/W33 | - | - |

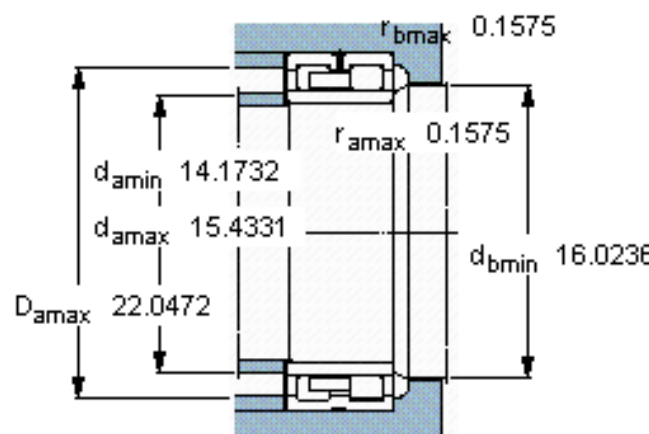
SKF NNU 4168 M/W33图片



参考资料:<http://www.sozhou.com/p/4dbfbf62.html>



设计
NNU/W33



计算系数
 k_r 0,35