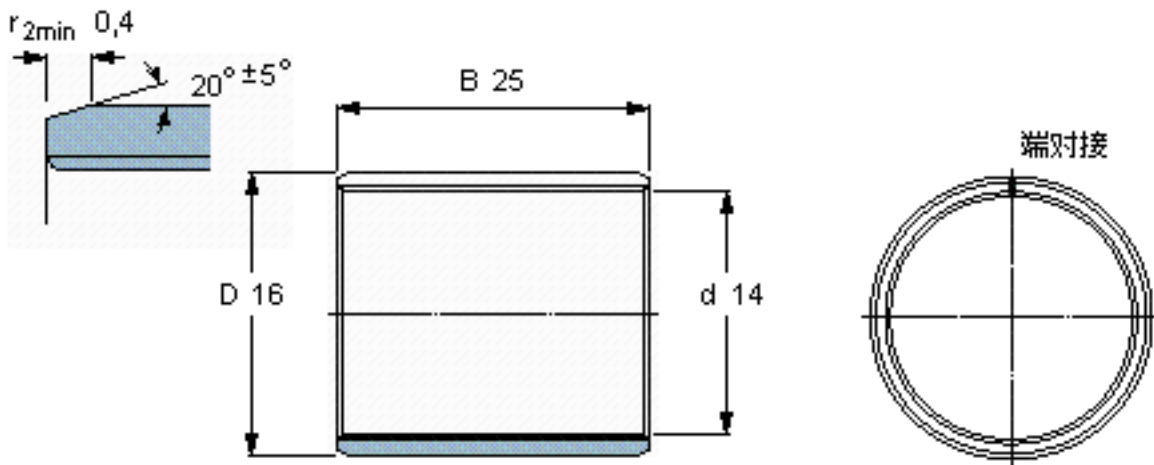


SKF PCM 141625 B参数

|        |       |              |    |     |
|--------|-------|--------------|----|-----|
| 主要尺寸   | d     | 14           | mm | -   |
|        | D     | 16           | mm | -   |
|        | B     | 25           | mm | -   |
| 基本额定载荷 | C     | 28000        | N  | 动载荷 |
|        | $C_0$ | 88000        | N  | 静载荷 |
| 重量     | 重量    | 9            | g  | -   |
| 型号     | 型号    | PCM 141625 B | -  | -   |

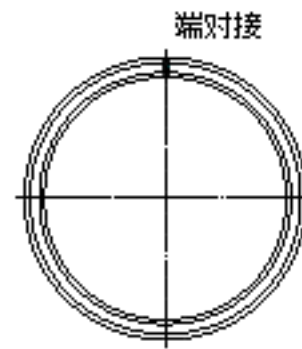
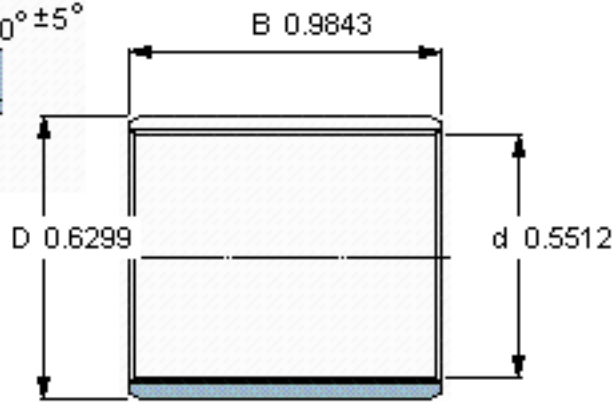
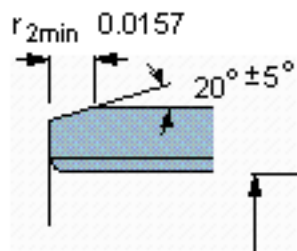
SKF PCM 141625 B图片



特定负荷系数  
材料常数

K 80  
 $K_M$  480

参考资料:<http://www.sozhou.com/p/4df76882.html>



特定负荷系数  
材料常数

K 80  
K<sub>M</sub> 480