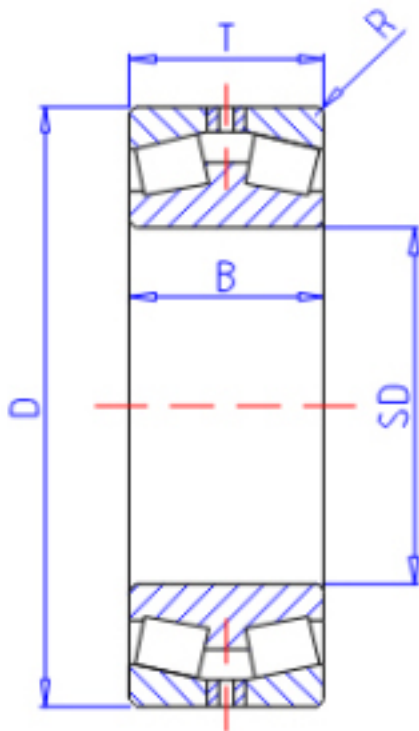


KOYO 45396参数

主要尺寸	SD	480	mm	内径
	D	790	mm	外径
	T	248	mm	-
	B	248.000	mm	宽度
	R	7.5	mm	(最小)
型号	ORDER	45396		型号
基本额定载荷	CR	5710000	N	动载荷
	C0	11600000	N	静载荷

KOYO 45396图片



参考资料:<http://www.sozhou.com/p/4dfd7f0e.html>

