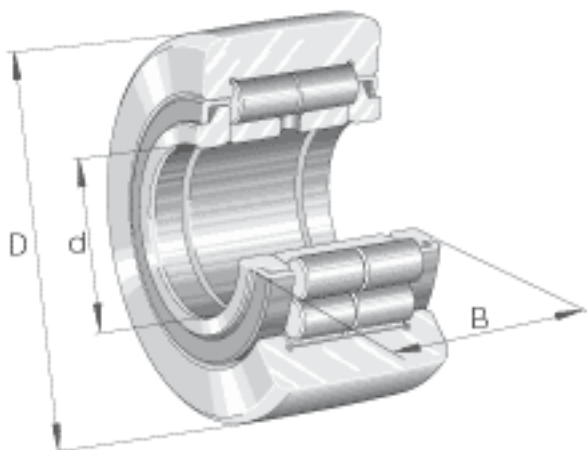


INA NUTR45参数

尺寸	d	45	mm	-
	D	85	mm	-
	B	32	mm	-
	C	30	mm	-
	d ₂	55.2	mm	-
	r _{1 min}	0.6	mm	-
	r _{min}	1.1	mm	-
重量	m	883	g	质量
基本额定载荷	C _{r w}	56000	N	滚轮的有效额定动载荷 (径向)
	C _{0r w}	83000	N	滚轮的有效额定静载荷 (径向)
	F _{r per}	32000	N	许可动态径向载荷
	F _{0r per}	62000	N	许可静态径向载荷
疲劳极限载荷	C _{ur w}	11500	N	疲劳极限载荷
极限转速	n _{D G}	1400	r/min	转速 (脂润滑下连续运转)

INA NUTR45图片



参考资料:<http://www.sozhou.com/p/4e140bea.html>

