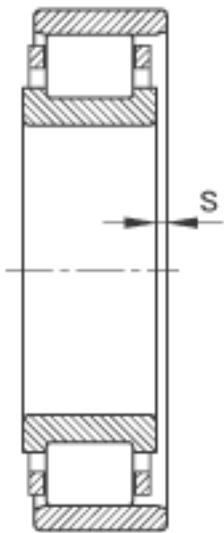
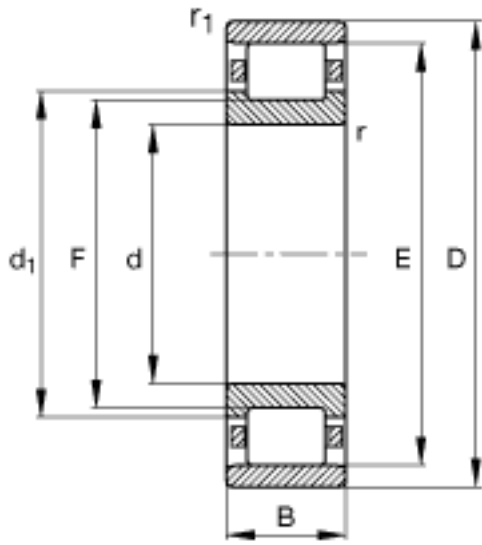
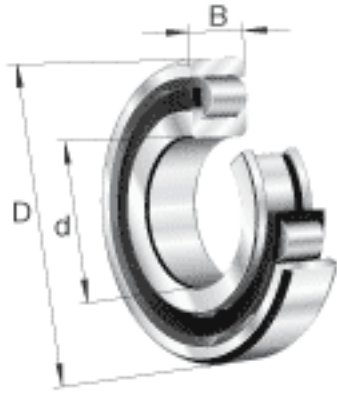


FAG N222-E-TVP2参数

尺寸	d	110	mm	-
	D	200	mm	-
	B	38	mm	-
	$D_{c \max}$	179	mm	-
	d_1	141.6	mm	-
	$d_{a \min}$	122	mm	-
	E	180.5	mm	-
	F	132.5	mm	-
	$r_{1 \min}$	2.1	mm	-
	$r_{a \max}$	2	mm	-
	$r_{al \max}$	2	mm	-
	r_{\min}	2.1	mm	-
	s	1.4	mm	距离中心位置的轴向偏移
	重量	m	4850	g
基本额定载荷	C_r	345000	N	基本额定动载荷，径向
	C_{0r}	365000	N	基本额定静载荷，径向
极限转速	n_G	4100	r/min	极限转速
参考转速	n_B	3300	r/min	参考速度
疲劳极限载荷	C_{ur}	59000	N	疲劳极限载荷，径向
尺寸	$D_{a \max}$	188	mm	-
	$D_{b \min}$	182	mm	-

FAG N222-E-TVP2图片



参考资料:<http://www.sozhou.com/p/4e16ea8e.html>

