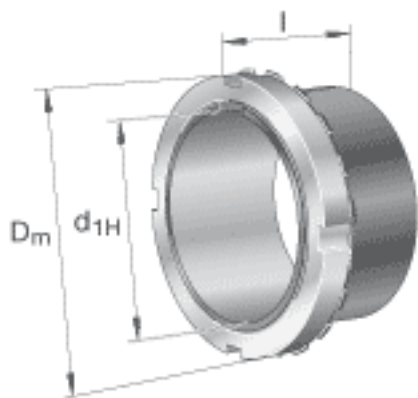
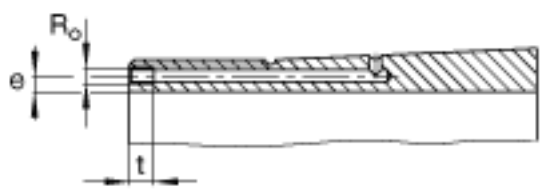
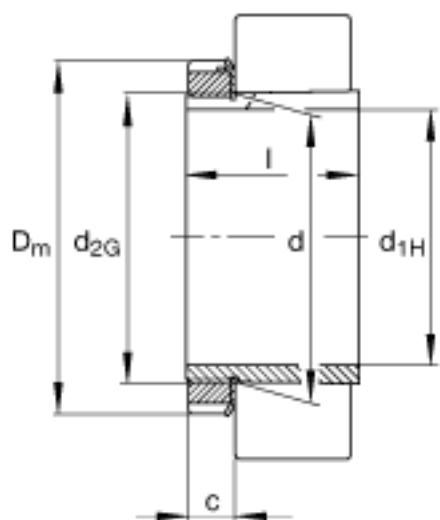


### FAG H24140-HG参数

|    |          |        |    |          |
|----|----------|--------|----|----------|
| 尺寸 | $d_{1H}$ | 180    | mm | -        |
|    | $D_m$    | 250    | mm | -        |
|    | $l$      | 185    | mm | -        |
|    | $c$      | 32     | mm | -        |
|    | $d$      | 200    | mm | -        |
|    | $d_{2G}$ | M200x3 |    | -        |
|    | $e$      | 4.2    | mm | -        |
|    | $R_o$    | M6     |    | -        |
|    | $t$      | 7      | mm | -        |
| 说明 |          | 180    | mm | 轴        |
|    |          | KM40   |    | 型号, 螺母   |
|    |          | MB40   |    | 型号, 止动装置 |
| 重量 | $m$      | 13400  | g  | 质量       |

### FAG H24140-HG图片





参考资料:<http://www.sozhou.com/p/4e2df847.html>