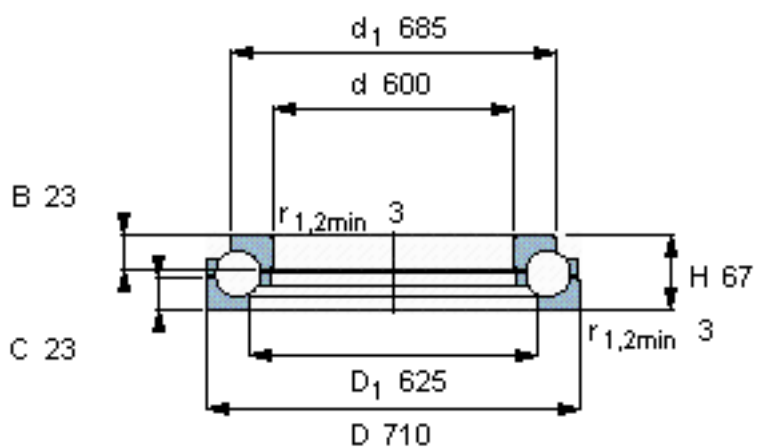


SKF BDA-8002参数

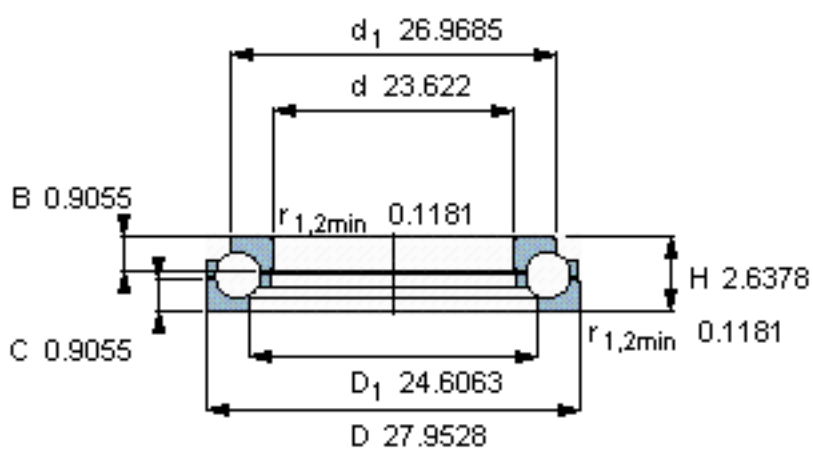
主要尺寸	d	600	mm	-
	D	710	mm	-
	H	67	mm	-
基本额定载荷	C	540000	N	动载荷
	$C_0$	3550000	N	静载荷
疲劳载荷极限	$P_u$	52000	N	-
最小载荷系数	A	88	-	-
重量	重量	41000	g	-
型号	型号	BDA-8002	-	-

SKF BDA-8002图片



计算系数

$e$  2,17  
 $X$  0,92  
 $X_0$  3,98



计算系数

$e$  2,17  
 $X$  0,92  
 $X_0$  3,98

参考资料:<http://www.sozhou.com/p/4e2f55a3.html>