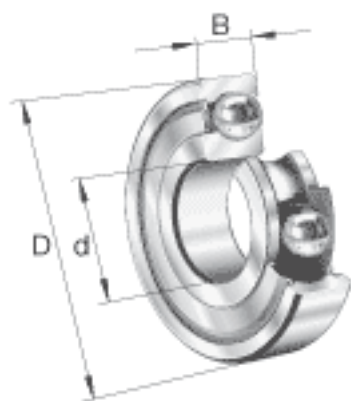
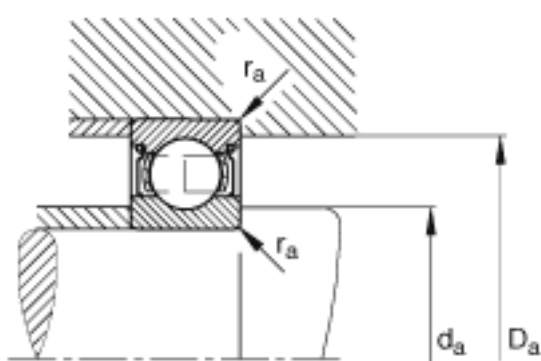
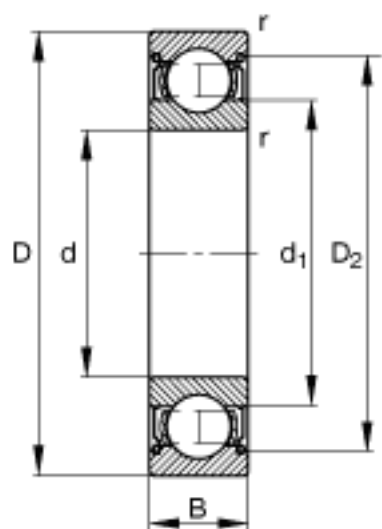


FAG 6215-2Z参数

尺寸	D_2	115.5	mm	-
	$D_{a\ max}$	121	mm	-
	d_1	92.1	mm	-
	$d_{a\ min}$	84	mm	-
	d	75	mm	-
	D	130	mm	-
	B	25	mm	-
	$r_{a\ max}$	1.5	mm	-
	r_{min}	1.5	mm	-
重量	m	1210	g	质量
基本额定载荷	C_r	70000	N	基本额定动载荷, 径向
	C_{0r}	49000	N	基本额定静载荷, 径向
极限转速	n_G	6000	r/min	极限转速
参考转速	n_B	5900	r/min	参考速度
疲劳极限载荷	C_{ur}	3350	N	疲劳极限载荷, 径向

FAG 6215-2Z图片





参考资料:<http://www.sozhou.com/p/4e3c29d2.html>