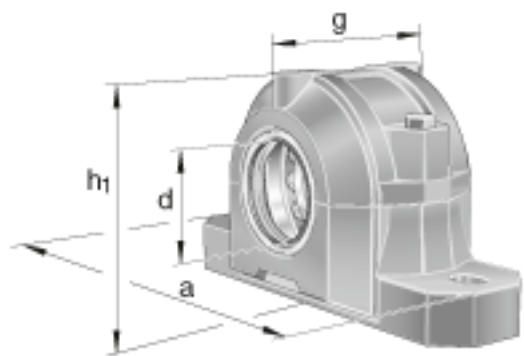
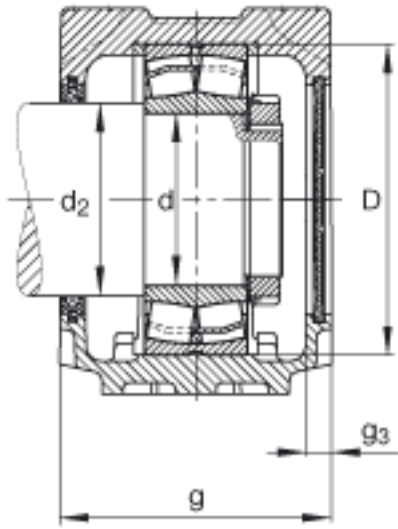
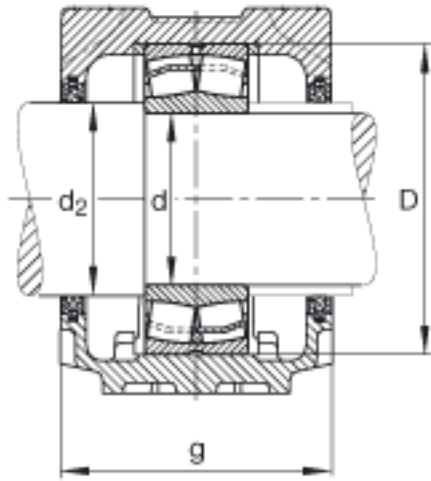


FAG SNV160-F-L + 22218 + FSV218参数

尺寸	D	160	mm	-
	d_2	100	mm	-
	g_3	15	mm	-
	h	100	mm	-
	m	290	mm	-
	s	M20		-
	s	19.05	mm	-
	u	22	mm	-
	v	27	mm	-
重量	m_1	12800	g	质量, 轴承座
说明		22218		型号, 轴承
		KM18		型号, 锁紧螺母
		MB18		型号, 爪式垫圈
		FRM160/12.5		型号, 定位圈
		FSV218		型号, 毛毡密封
		DKV160		型号, 端盖
		SNV160-F-L		型号, 轴承座
尺寸	d	90	mm	-
	a	345	mm	-
	h_1	201	mm	-
	g	145	mm	-
	b	100	mm	-
	c	35	mm	-

FAG SNV160-F-L + 22218 + FSV218图片





参考资料:<http://www.sozhou.com/p/4e4508c2.html>

