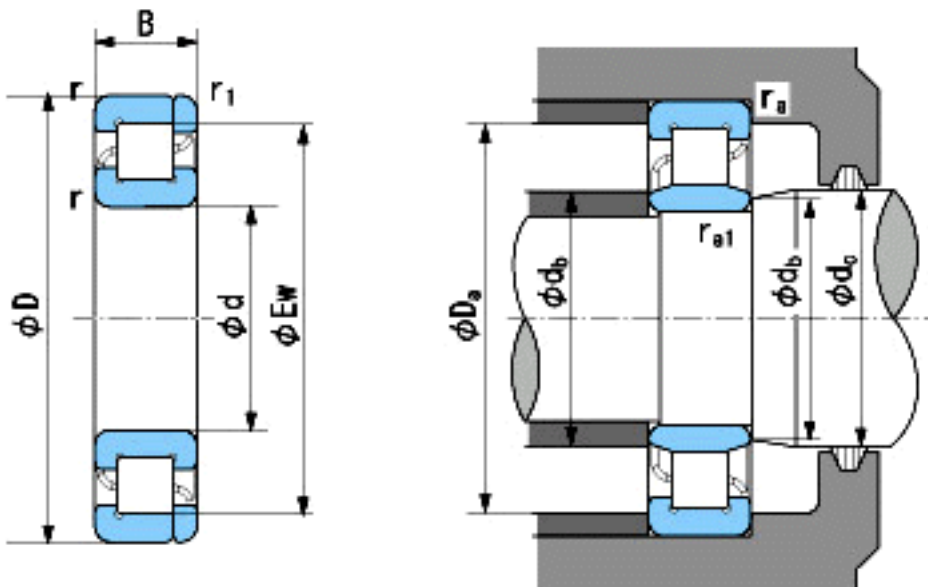


### NACHI NP415参数

外形尺寸	d	75	mm	内径
	D	190	mm	外径
	B	45	mm	宽度
	r	3~5	mm	轴向
	r	3~8	mm	轴向
	r1	3~5	mm	轴向
	r1	3~8	mm	轴向
	Ew	160.5	mm	-
安装尺寸	db(min)	89	mm	(最小)
	db(max)	103	mm	(最大)
	dc(max)	107	mm	(最大)
	Da(max)	176	mm	(最大)
	ra(max)	2.5	mm	(最大)
	ra1(max)	2.5	mm	(最大)
基本额定载荷	Cr	262000	N	动载荷
	Cor	274000	N	静载荷
极限速度	Grease	3400	r/min	脂润滑
	Oil	4000	r/min	油润滑

### NACHI NP415图片



参考资料:<http://www.sozhou.com/p/4e6c8674.html>