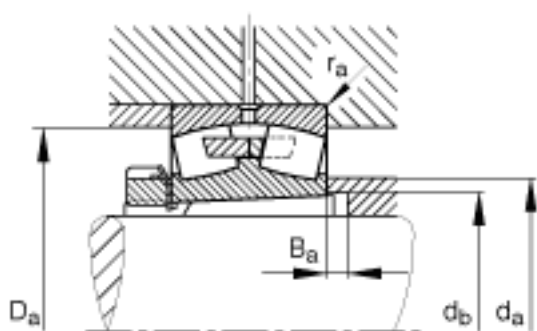
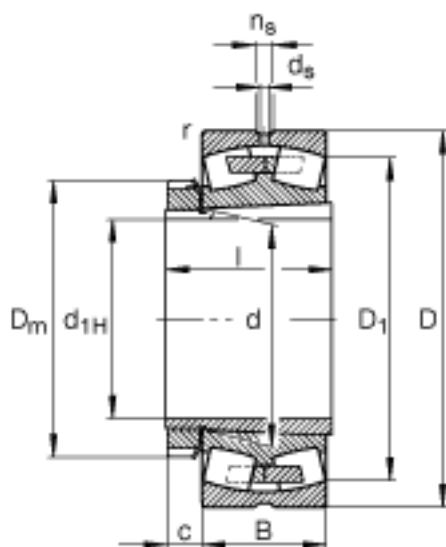
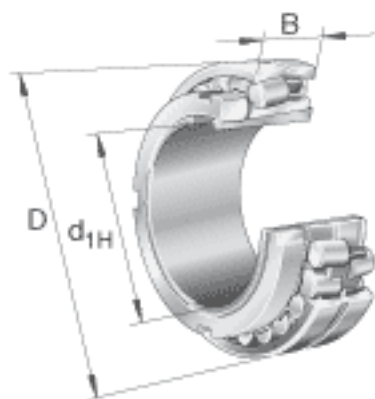


FAG 22248-B-K-MB + H3148X参数

尺寸	d_{1H}	220	mm	-
	D	440	mm	-
	B	120	mm	-
	$B_{a \min}$	19	mm	-
	c	37	mm	-
	D_1	380.7	mm	-
	$D_{a \max}$	423	mm	-
	D_m	300	mm	-
	d	240	mm	-
	$d_{a \max}$	283	mm	-
	$d_{b \min}$	254	mm	-
	d_s	12.5	mm	-
	l	172	mm	-
	n_s	23.5	mm	-
	$r_{a \max}$	3	mm	-
	r_{\min}	4	mm	-
说明		H3148X		质量, 紧定套
重量	m	81200	g	质量
	m_1	18400	g	质量, 紧定套
基本额定载荷	C_r	1960000	N	基本额定动载荷, 径向
计算系数	e	0.29		-
	Y_1	2.35		-
	Y_2	3.5		-
基本额定载荷	C_{0r}	3050000	N	基本额定静载荷, 径向
计算系数	Y_0	2.3		-
极限转速	n_G	1850	r/min	极限转速
参考转速	n_B	1190	r/min	参考速度

FAG 22248-B-K-MB + H3148X图片



参考资料：<http://www.sozhou.com/p/4e9ae2de.html>