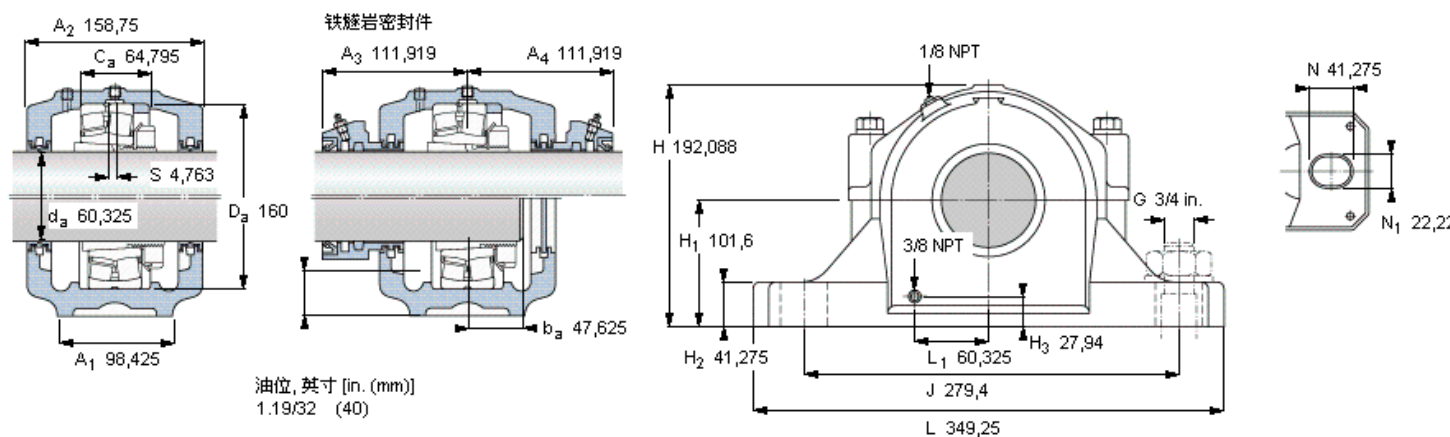


SKF 22315 EK参数

轴直径	d_a	60.325	mm	-
轴承	型号	22315 EK	-	-
基本额定载荷	C	440000	N	动载荷
主要尺寸	A_2	158.75	mm	-
	L	349.25	mm	-
	H	192.088	mm	-
	H_1	101.6	mm	-
重量	对于带迷宫密封件的套件	25000	g	-
带下列密封件的轴承座套件型号	PosiTrac密封件	SAF 22615x2.3/8	-	-
	PosiTrac Plus密封件	SAF 22615x2.3/8 TLC	-	-
	铁燧岩密封件	SAF 22615x2.3/8 T	-	-

SKF 22315 EK图片



轴承座套件部件¹⁾

轴承座 ²⁾	SAF 615x2.3/8
轴承 ³⁾	22315 EK
定位环	1 x SR 18-15
紧定套	SNW 115x2.3/8

密封件选择：

PosiTrac密封件	LOR 36
PosiTrac Plus 接触元件	B-10724-37
铁燧岩密封件	TER 36

其他的密封选择

带 V 形圈的燧岩密封件 (后缀 TV)	TER 36 V
接触密封件 (后缀 -210)	-
端盖 (后缀 Y)	EPR 7

注释

- 1) 轴承座套件中的部件也可单独订购
- 2) 轴承座始终配备迷宫密封环和定位环
- 3) 参看型录“滚子轴承”中的其他内部游隙数据
- 4) 有关 100% 轴承充填和 50% 轴承座充填要求，在修改设计或订购之前请先向 SKF 询问

额定速度, r/min

轴承极限转速	4300
PosiTrac Plus 密封件的最高速度	2350
燧岩密封件的最高速度	1250

有帽螺栓

尺寸 [英寸]	5/8-11
推荐的紧固扭矩 [ft. lbs (Nm)]	220 (300)

适用的固定螺栓

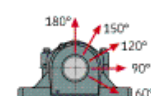
尺寸 [英寸 (毫米)]	3/4 (20)
--------------	----------

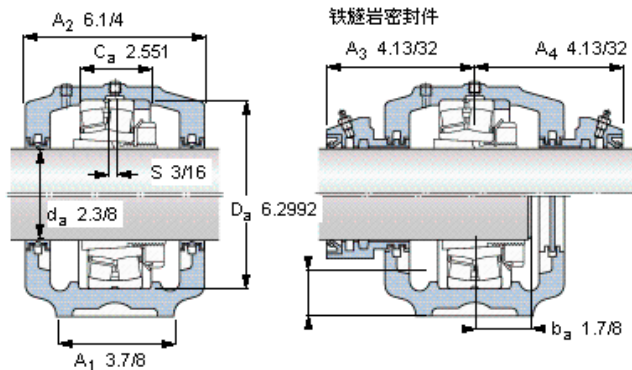
油脂量⁴⁾

初步填充, lb (kg)	0,9 (0,4)
---------------	-----------

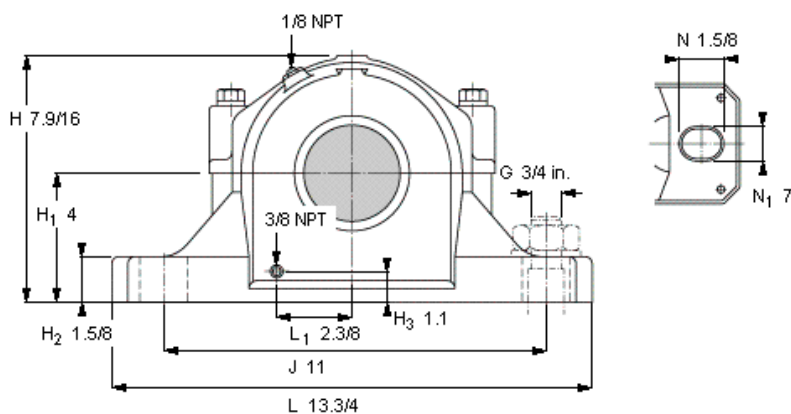
轴承座最高安全负荷 [lbf (kN)]

P_{60°	27200 (121)
P_{90°	16300 (72,5)
P_{120°	10200 (45,4)
P_{150°	9150 (40,7)
P_{180°	11200 (49,8)
P_a	2800 (12,4)





油位, 英寸 [in. (mm)]
1.19/32 (40)



轴承座套件部件¹⁾

轴承座 ²⁾	SAF 615x2.3/8
轴承 ³⁾	22315 EK
定位环	1 x SR 18-15
紧定套	SNW 115x2.3/8

密封件选择：

PosiTrac密封件	LOR 36
PosiTrac Plus 接触元件	B-10724-37
铁燧岩密封件	TER 36

其他的密封选择

带 V 形圈的燧岩密封件 (后缀 TV)	TER 36 V
接触密封件 (后缀 -210)	-
端盖 (后缀 Y)	EPR 7

注释

- 1) 轴承座套件中的部件也可单独订购
- 2) 轴承座始终配备迷宫密封环和定位环
- 3) 参看型录“滚子轴承”中的其他内部游隙数据
- 4) 有关 100% 轴承充填和 50% 轴承座充填要求，在修改设计或订购之前请先向 SKF 询问

额定速度, r/min

轴承极限转速	4300
PosiTrac Plus 密封件的最高速度	2350
燧岩密封件的最高速度	1250

有帽螺栓

尺寸 [英寸]	5/8-11
推荐的紧固	
扭矩 [ft. lbs (Nm)]	220 (300)

适用的固定螺栓

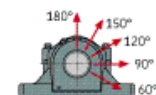
尺寸 [英寸 (毫米)]	3/4 (20)
--------------	----------

油脂量⁴⁾

初步填充, lb (kg)	0,9 (0,4)
---------------	-----------

轴承座最高安全负荷 [lbf (kN)]

P _{60°}	27200 (121)
P _{90°}	16300 (72,5)
P _{120°}	10200 (45,4)
P _{150°}	9150 (40,7)
P _{180°}	11200 (49,8)
P _a	2800 (12,4)



参考资料: <http://www.sozhou.com/p/4ea90cdd.html>