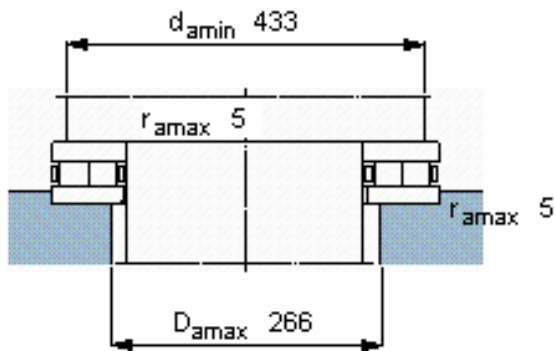
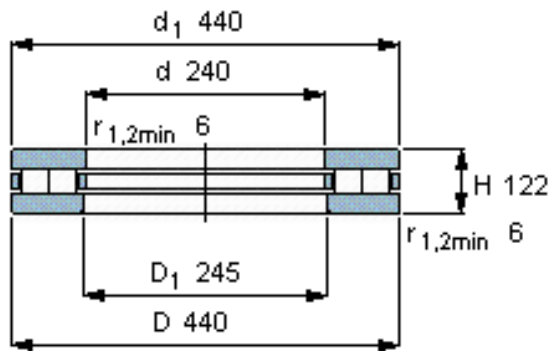


SKF 89448 M参数

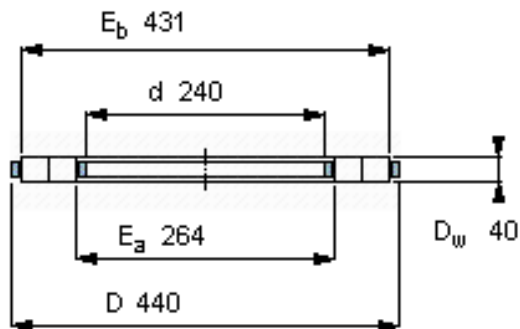
主要尺寸	d	240	mm	-
	D	440	mm	-
	H	122	mm	-
基本额定载荷	C	2400000	N	动载荷
	C_0	12000000	N	静载荷
疲劳载荷极限	P_u	915000	N	-
最小载荷系数	A	12	-	-
额定转速	额定转度	340	r/min	-
	极限转速	670	r/min	-
重量	重量	88000	g	-
型号	完整轴承	89448 M	-	-
	滚子和保持架推力组件	K 89448 M	-	-

SKF 89448 M图片

完整轴承



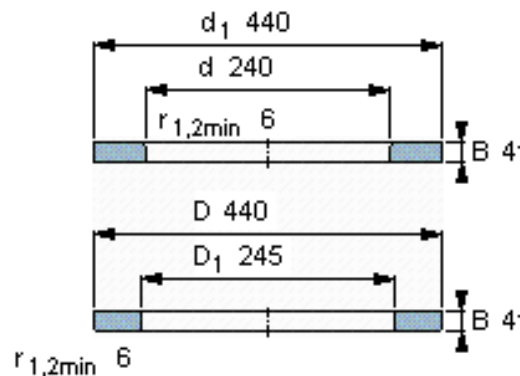
滚子和保持架推力组件



适宜的部件

轴垫圈
WS 89448

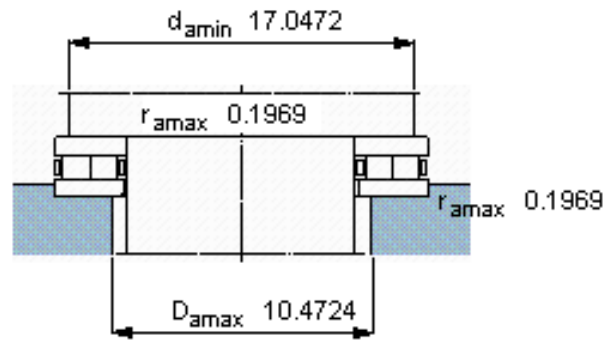
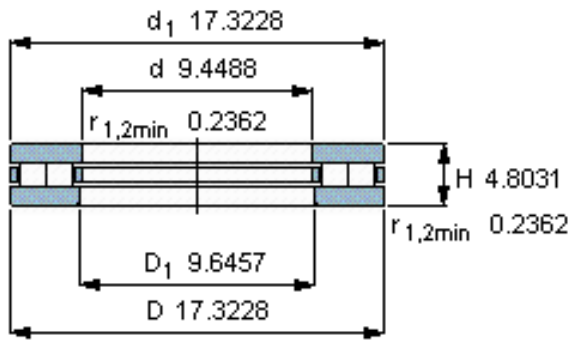
轴承座垫圈
GS 89448



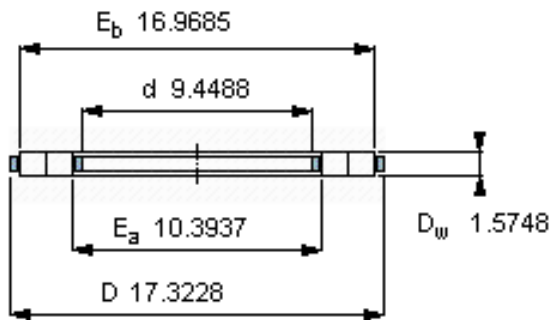
K 89448 M

质量 kg 19,6

完整轴承



滚子和保持架推力组件



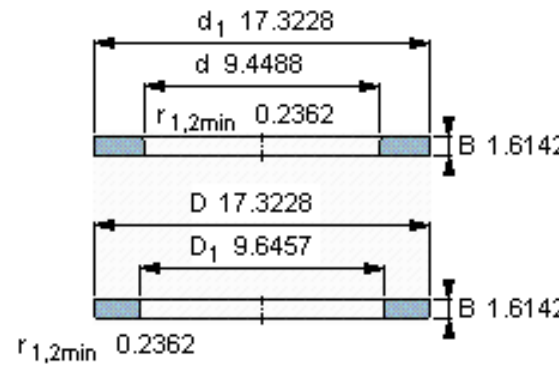
K 89448 M

质量 kg 19,6

适宜的部件

轴垫圈
WS 89448

轴承座垫圈
GS 89448



参考资料: <http://www.sozhou.com/p/4eb1c82f.html>