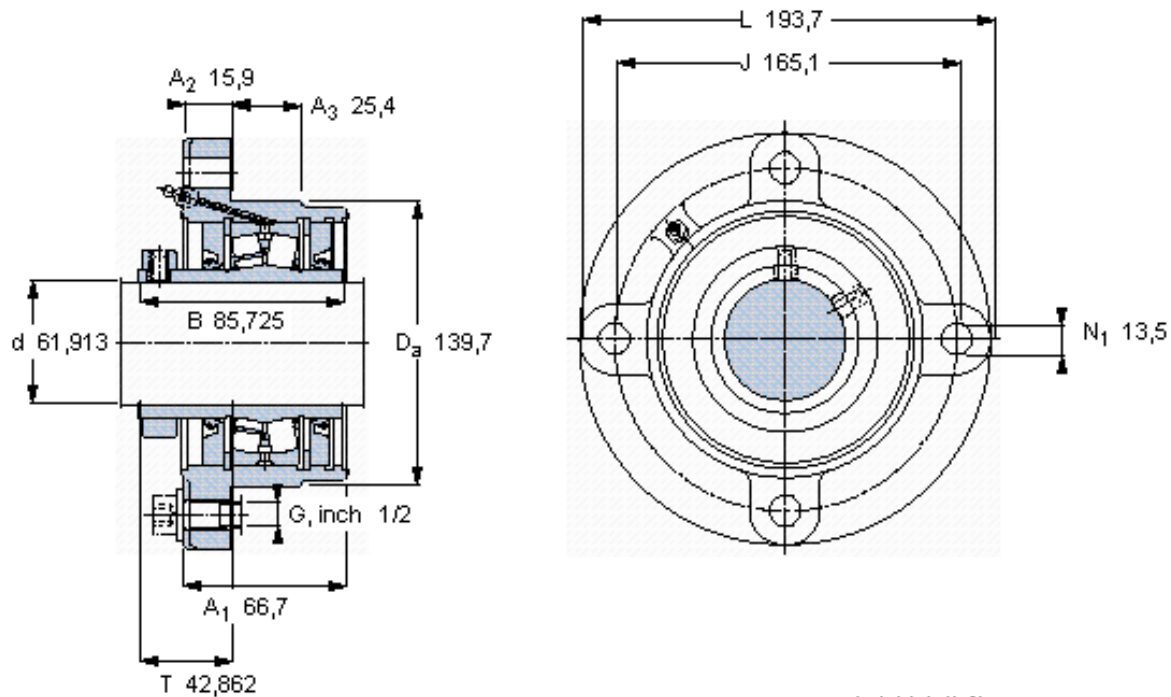


SKF FYRP 2.7/16-3参数

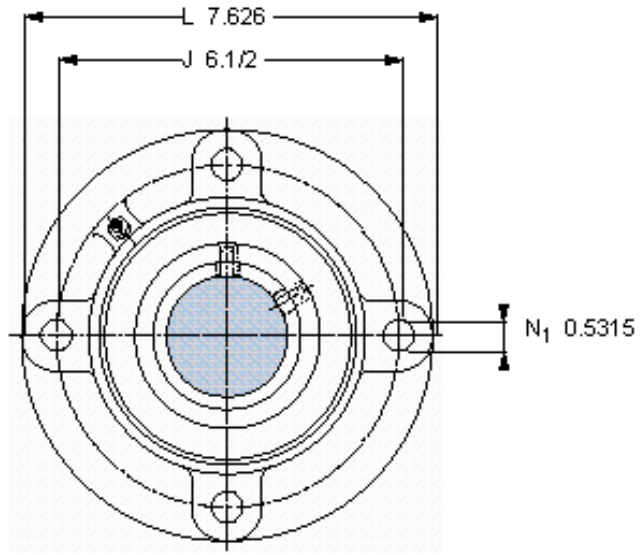
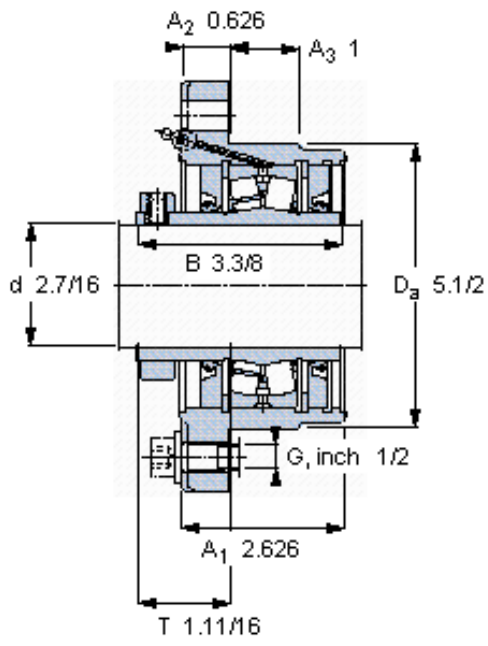
主要尺寸	d	61.913	mm	-
	A ₁	66.7	mm	-
	J	165.1	mm	-
	L	193.7	mm	-
	T	42.862	mm	-
基本额定载荷	C	148000	N	动载荷
	C ₀	183000	N	静载荷
极限转速	极限转速	1800	r/min	-
重量	重量	6350	g	-
型号	型号	FYRP 2.7/16-3	-	-
基本轴承型号	基本轴承型号	22213	-	-

SKF FYRP 2.7/16-3图片



允许轴向位移 [mm]

参考资料: <http://www.sozhou.com/p/4ec94819.html>



允许轴向位移 [mm]

0,