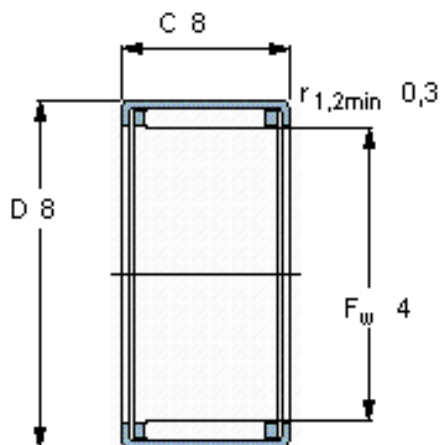


### SKF HK 0408参数

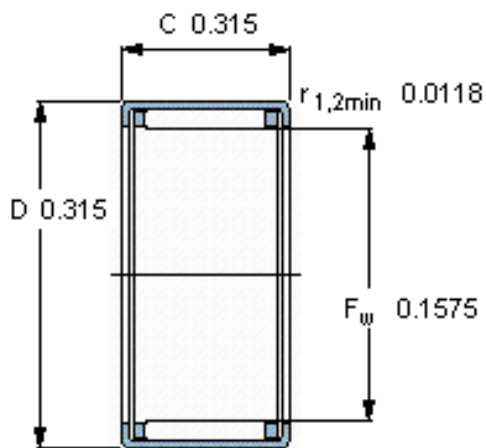
主要尺寸	$F_w$	4	mm	-
	D	8	mm	-
	C	8	mm	-
基本额定载荷	C	1760	N	动载荷
	$C_0$	1370	N	静载荷
疲劳载荷极限	$P_u$	140	N	-
额定转速	参考转速	22000	r/min	-
	极限转速	26000	r/min	-
重量	重量	2	g	-
型号	型号	HK 0408	-	-

### SKF HK 0408图片



#### 适宜的附件

IR内圈 -  
LR内圈 -  
G密封件 G 4x8x2 S  
SD密封件 -



#### 适宜的附件

IR内圈 -  
LR内圈 -  
G密封件 G 4x8x2 S  
SD密封件 -