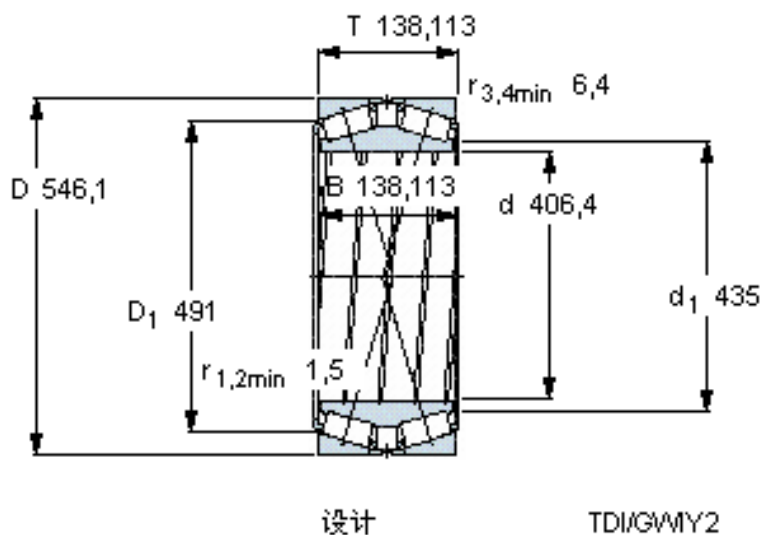


SKF BT2B 331840 G/HA1参数

主要尺寸	d	406.4	mm	-
	D	546.1	mm	-
	T	138.113	mm	-
	B	138.113	mm	-
基本额定载荷	C	2200000	N	动载荷
	C <sub>0</sub>	5100000	N	静载荷
疲劳载荷极限	P <sub>u</sub>	405000	N	-
重量	重量	89000	g	-
型号	型号	BT2B 331840 G/HA1	-	-

SKF BT2B 331840 G/HA1图片

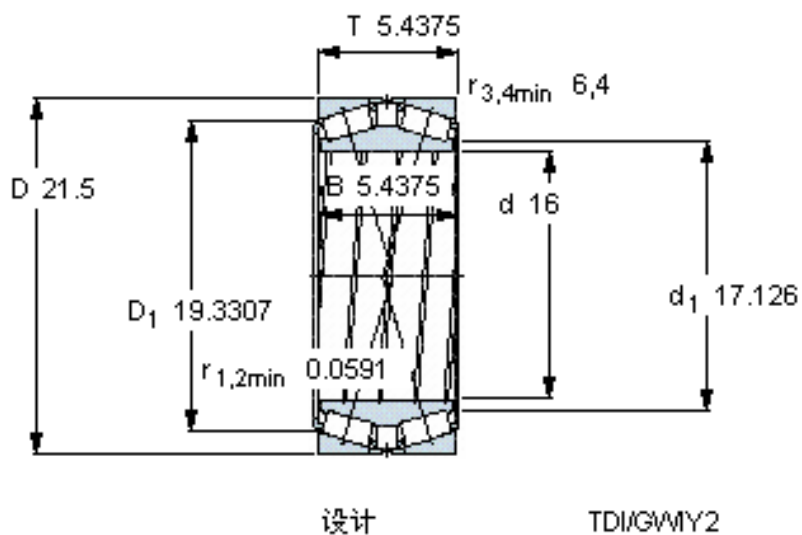


计算系数

e 0,48  
Y<sub>1</sub> 1,4  
Y<sub>2</sub> 2,1  
Y<sub>0</sub> 1,4

对比数据

额定载荷  
径向 [kN] C<sub>F</sub> 540  
轴向 [kN] C<sub>Fa</sub> 252  
推力系数 K 1,23



计算系数

e 0,48  
Y<sub>1</sub> 1,4  
Y<sub>2</sub> 2,1  
Y<sub>0</sub> 1,4

对比数据

额定载荷  
径向 [kN] C<sub>F</sub> 540  
轴向 [kN] C<sub>Fa</sub> 252  
推力系数 K 1,23

参考资料:<http://www.sozhou.com/p/4f03f5e0.html>