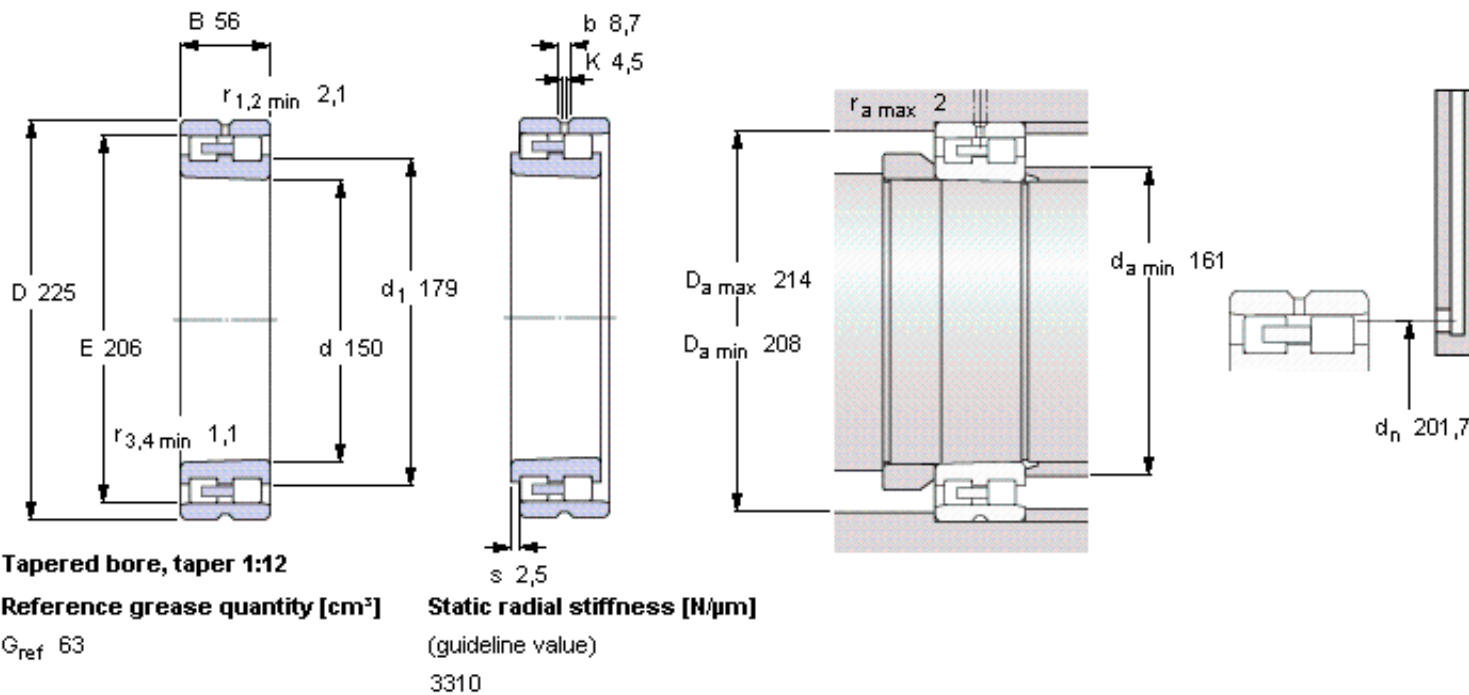


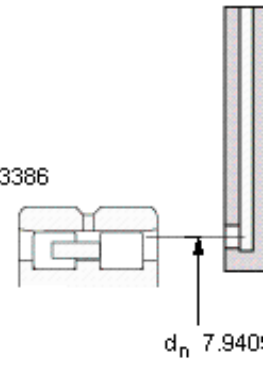
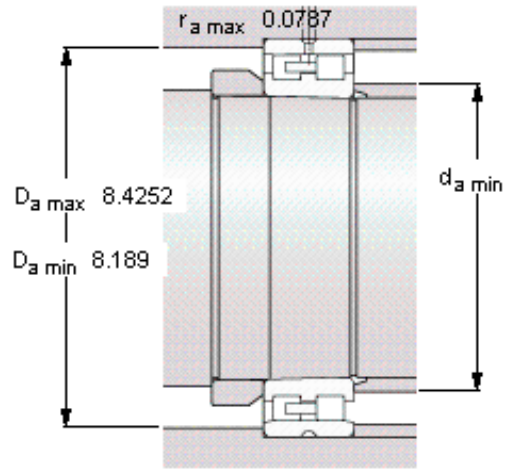
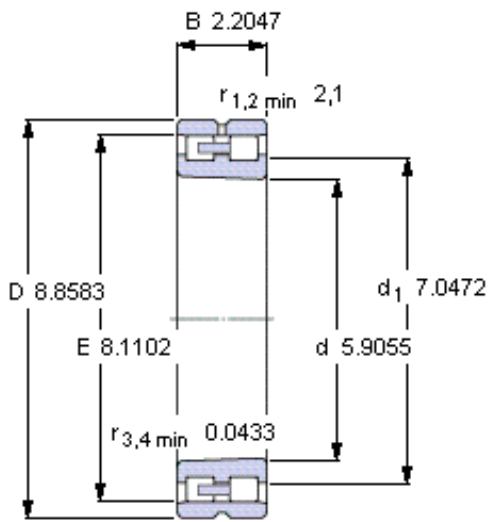
SKF NN 3030 K/SPW33参数

主要尺寸	d	150	mm	-
	D	225	mm	-
	B	56	mm	-
基本额定载荷	C	330000	N	动载荷
	C_0	570000	N	静载荷
疲劳载荷极限	P_u	62000	N	-
可达转速	Grease	3800	r/min	-
	Oil-air	4300	r/min	-
重量	重量	7300	g	-
型号	型号	NN 3030 K/SPW33	-	-

SKF NN 3030 K/SPW33图片



参考资料: <http://www.sozhou.com/p/4f0ecdae.html>



Tapered bore, taper 1:12

Reference grease quantity [cm³]

G_{ref} 63

Static radial stiffness [N/μm]

(guideline value)

3310