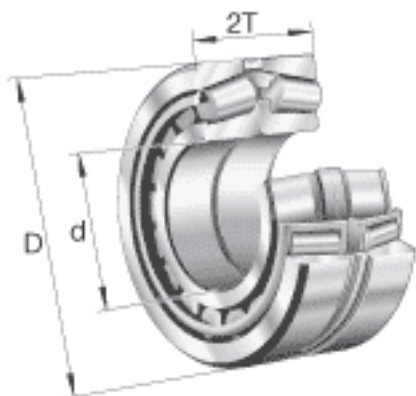


FAG 32968-N11CA-A200-250参数

尺寸	d	340	mm	-
	D	460	mm	-
	2T	152	mm	-
	2B	152	mm	-
	A	38	mm	-
	$C_{a \min}$	12	mm	-
	$D_{a \max}$	446	mm	-
	$D_{a \min}$	421	mm	-
	$d_{a \max}$	361	mm	-
	$r_{3, 4 \min}$	3	mm	-
	$r_{b \max}$	3	mm	-
	重量	m	73100	g
基本额定载荷	C_r	1850000	N	基本额定动载荷, 径向
	C_{0r}	4750000	N	基本额定静载荷, 径向
计算系数	e	0.44		-
	Y_0	1.51		-
	Y_1	1.54		-
	Y_2	2.3		-
疲劳极限载荷	C_{ur}	475000	N	疲劳极限载荷, 径向
极限转速	n_G	1190	r/min	极限转速
参考转速	n_B	550	r/min	参考速度

FAG 32968-N11CA-A200-250图片





参考资料:<http://www.sozhou.com/p/4f1641a4.html>