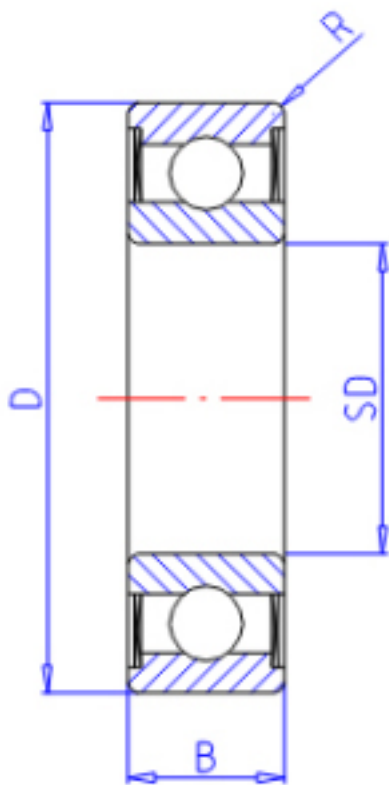


KOYO 6834ZZ参数

主要尺寸	SD	170	mm	内径
	D	215	mm	外径
	B	22	mm	宽度
	R	1.1	mm	(最小)
型号	ORDER	6834ZZ		型号
基本额定载荷	C	59800	N	动载荷
	C0	70500	N	静载荷
极限转速	NG	2700	1/min	脂润滑

KOYO 6834ZZ图片



参考资料:<http://www.sozhou.com/p/4f2fbd3b.html>

