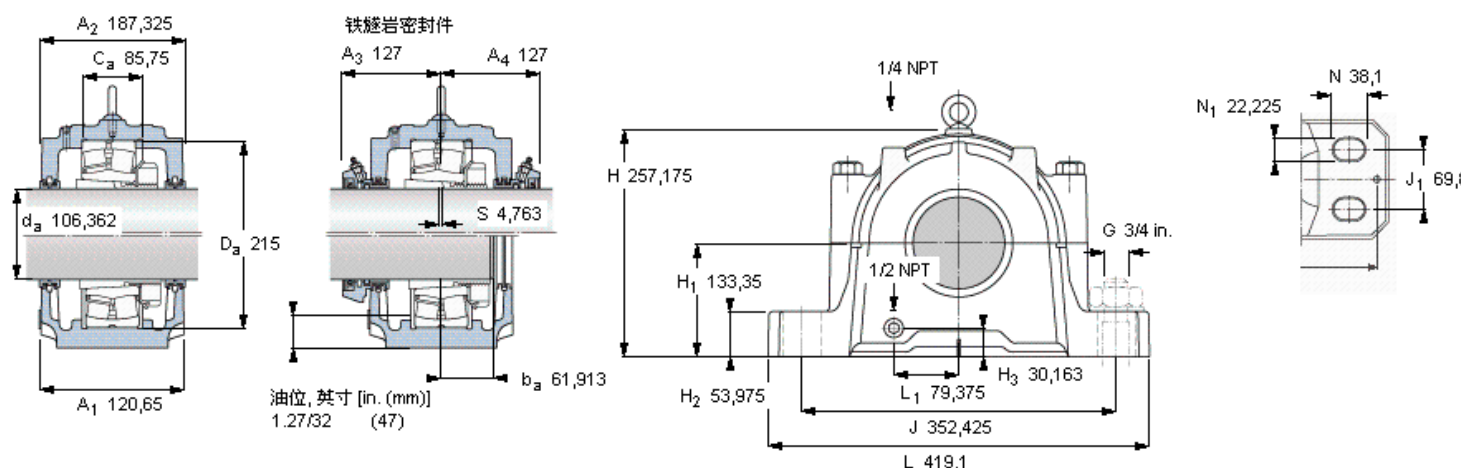


SKF 23224 CCK/W33参数

轴直径	d_a	106.362	mm	-
轴承	型号	23224 CCK/W33	-	-
基本额定载荷	C	695000	N	动载荷
主要尺寸	A_2	187.325	mm	-
	L	419.1	mm	-
	H	257.175	mm	-
	H_1	133.35	mm	-
重量	重量	50300	g	-
带下列密封件的轴承座 套件型号	PosiTrac密封件	SAW 23524	-	-
	PosiTrac Plus密封件	SAW 23524 TLC	-	-
	铁燧岩密封件	SAW 23524 T	-	-

SKF 23224 CCK/W33图片



轴承座套件部件¹⁾

轴承座 ²⁾	SAW 524
轴承 ³⁾	23224 CCK/W33
定位环	SR 24-20 (1)
紧定套	SNW 124x4.3/16

密封件选择：

PosiTrac密封件	LOR 113
PosiTrac Plus 接触元件	B 10724-113
铁燧岩密封件	TER 113

其他的密封选择

带 V 形圈的燧岩密封件 (后缀 TV)	TER 113 V
接触密封件 (后缀 -210)	-
端盖 (后缀 Y)	EPR 14

注释

- 1) 轴承座套件中的部件也可单独订购
- 2) 轴承座始终配备迷宫密封环和定位环
- 3) 参看型录“滚子轴承”中的其他内部游隙数据
- 4) 有关 100% 轴承充填和 50% 轴承座充填要求，在修改设计或订购之前请先向 SKF 询问

额定速度, r/min

轴承极限转速	2800
PosiTrac Plus 密封件的最高速度	1350
燧岩密封件的最高速度	725

有帽螺栓

尺寸 [英寸]	1-8 x 5 LG. GR 5
推荐的紧固扭矩 [ft.lbs (Nm)]	295 (401)

适用的固定螺栓

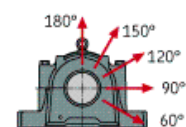
尺寸 [英寸 (毫米)]	3/4 (20)
--------------	----------

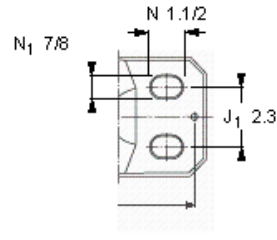
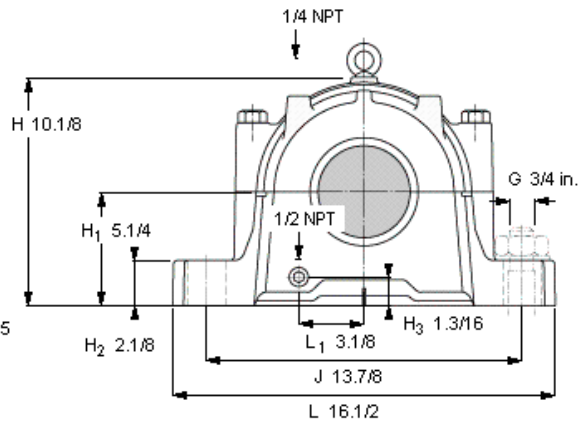
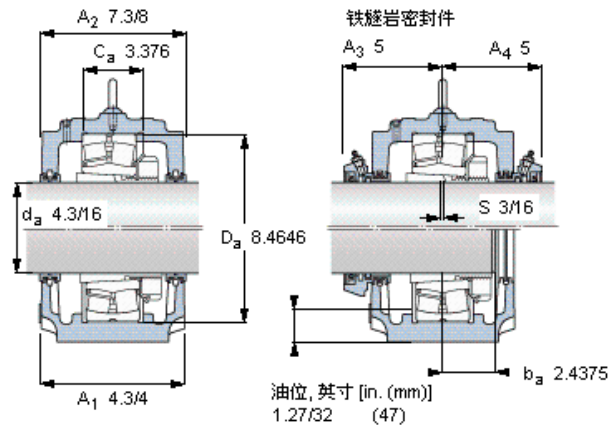
油脂量⁴⁾

初步填充, lb (kg)	2.5 (1,13)
---------------	------------

轴承座最高安全负荷 [lbf (kN)]

P_{60°	41700 (185)
P_{90°	25000 (111)
P_{120°	16300 (73)
P_{150°	15000 (67)
P_{180°	18300 (81)
P_a	-





轴承座套件部件¹⁾

轴承座 ²⁾	SAW 524
轴承 ³⁾	23224 CCKAW33
定位环	SR 24-20 (1)
紧定套	SNW 124x4.3/16

密封件选择:

PosiTrac密封件	LOR 113
PosiTrac Plus 接触元件	B 10724-113
铁燧岩密封件	TER 113

其他的密封选择

带 V 形圈的燧岩密封件 (后缀 TV)	TER 113 V
接触密封件 (后缀 -210)	-
端盖 (后缀 Y)	EPR 14

注释

- 1) 轴承座套件中的部件也可单独订购
- 2) 轴承座始终配备迷宫密封环和定位环
- 3) 参看型录“滚子轴承”中的其他内部游隙数据
- 4) 有关 100% 轴承充填和 50% 轴承座充填要求，在修改设计或订购之前请先向 SKF 询问

额定速度, r/min

轴承极限转速	2800
PosiTrac Plus 密封件的最高速度	1350
燧岩密封件的最高速度	725

有帽螺栓

尺寸 [英寸]	1-8 x 5 LG. GR 5
推荐的紧固扭矩 [ft.lbs (Nm)]	295 (401)

适用的固定螺栓

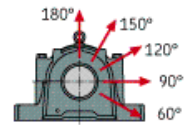
尺寸 [英寸 (毫米)]	3/4 (20)
--------------	----------

油脂量⁴⁾

初步填充, lb (kg)	2,5 (1,13)
---------------	------------

轴承座最高安全负荷 [lbf (kN)]

P _{60°}	41700 (185)
P _{90°}	25000 (111)
P _{120°}	16300 (73)
P _{150°}	15000 (67)
P _{180°}	18300 (81)
P _a	-



Key587

参考资料: <http://www.sozhou.com/p/4f53dd63.html>