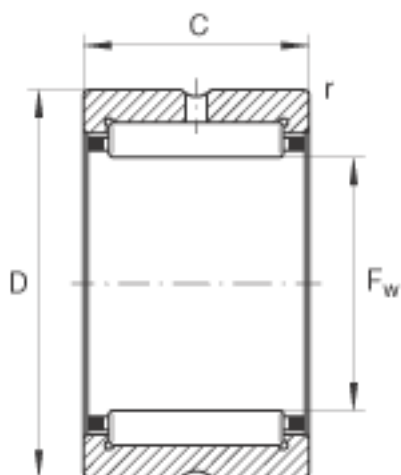
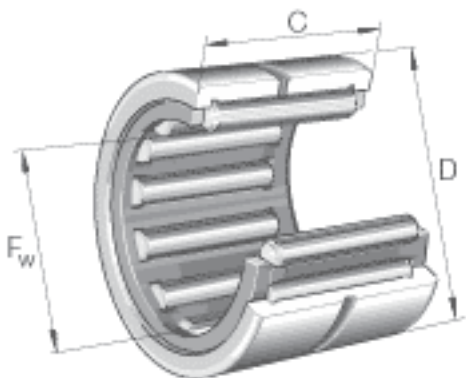


INA RNA4868参数

尺寸	F_w	370	mm	-
	D	420	mm	-
	C	80	mm	-
	r_{min}	2.1	mm	-
重量	m	14000	g	质量
基本额定载荷	C_r	730000	N	基本额定动载荷, 径向
	C_{0r}	1940000	N	基本额定静载荷, 径向
疲劳极限载荷	C_{ur}	249000	N	疲劳极限载荷, 径向
极限转速	n_G	1270	r/min	极限转速
参考转速	n_B	620	r/min	参考转速

INA RNA4868图片



参考资料:<http://www.sozhou.com/p/4f72c08b.html>