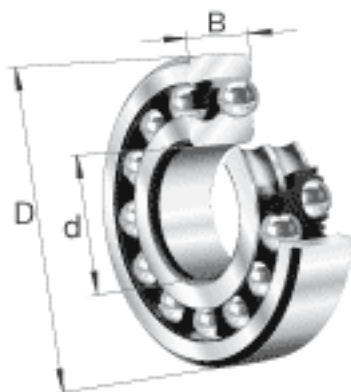
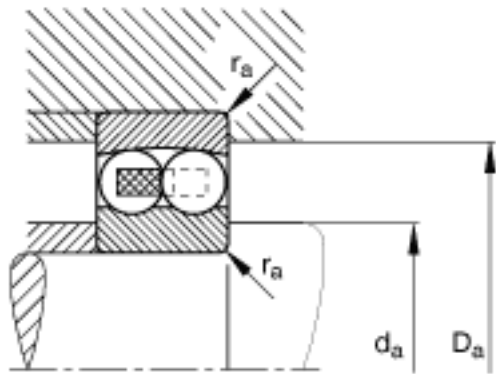
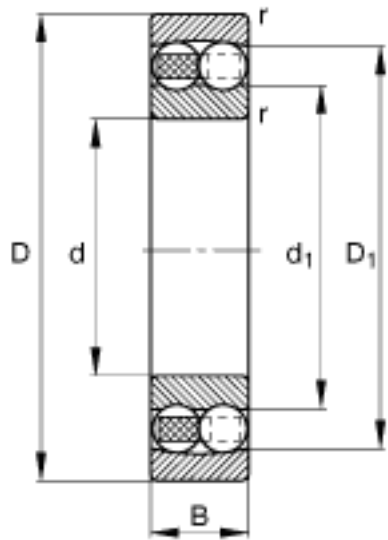


### FAG 2210-TVH参数

尺寸	B	23	mm	-
	$D_1$	81	mm	-
	$D_{a \max}$	83	mm	-
	$d_1$	64	mm	-
	$d_{a \min}$	57	mm	-
	$r_{a \max}$	1	mm	-
	$r_{\min}$	1.1	mm	-
重量	m	556	g	质量
基本额定载荷	$C_r$	28500	N	基本额定动载荷，径向
计算系数	e	0.24		-
	$Y_1$	2.61		-
	$Y_2$	4.05		-
基本额定载荷	$C_{0r}$	9400	N	基本额定静载荷，径向
尺寸	d	50	mm	-
	D	90	mm	-
计算系数	$Y_0$	2.74		-
极限转速	$n_G$	8000	r/min	极限转速
参考转速	$n_B$	8000	r/min	参考速度
疲劳极限载荷	$C_{ur}$	580	N	疲劳极限载荷，径向

### FAG 2210-TVH图片





参考资料:<http://www.sozhou.com/p/4f755658.html>