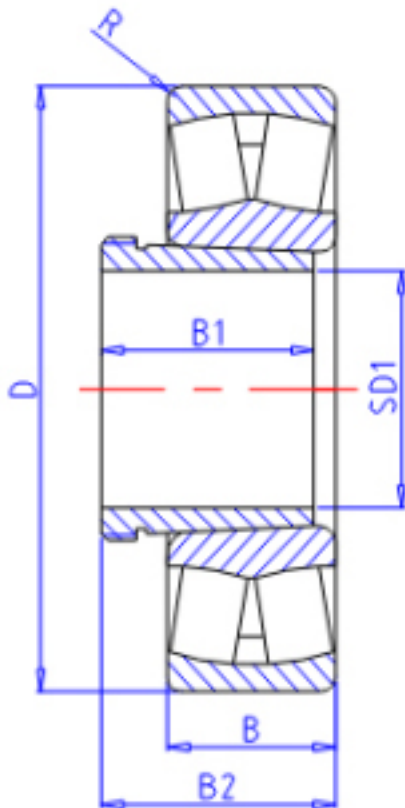


KOYO 24140RHAK30+AH24140参数

主要尺寸	SD1	190	mm	内径
	D	340	mm	外径
	B	140.0	mm	宽度
	R	3.0	mm	(最小)
型号	ORDER	24140RHAK30+AH24140		型号
基本额定载荷	C	2000000	N	动载荷
	C0	2970000	N	静载荷
极限转速	NG	990	1/min	脂润滑
	N0	1300	1/min	油润滑
主要尺寸	B1	158	mm	宽度
	B2	210	mm	宽度

KOYO 24140RHAK30+AH24140图片



参考资料:<http://www.sozhou.com/p/4f75fc52.html>

