

NSK FJHT-1216参数

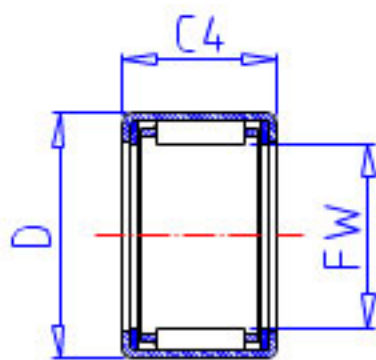
型号	型号	FJHT-1216		-
外形尺寸	FW	12	mm	内径
	D	18		外径
	C3	14	mm	宽度
	C4	16	mm	最大宽度
	C2	1.0	mm	最大宽度
基本额定载荷	CR	6450	N	动载荷
	CR2	655	kgf	动载荷
极限载荷	PMAX	3050	N	极限载荷
	PMAX2	310	kgf	极限载荷
极限转速	LS	15000	1/min	极限转速
重量	MASS	9.7	g	重量

NSK FJHT-1216图片

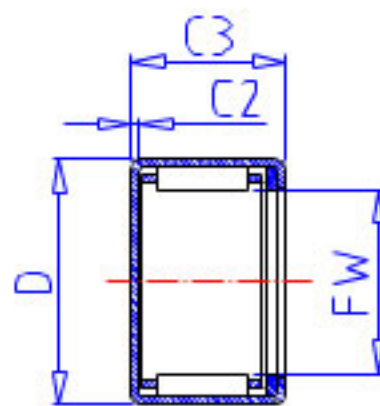
参考资料:<http://www.sozhou.com/p/4f996396.html>



FJT,FJHT,FJLT



FJTT,FJHTT,FJLTT



MFJT,MFJLT

