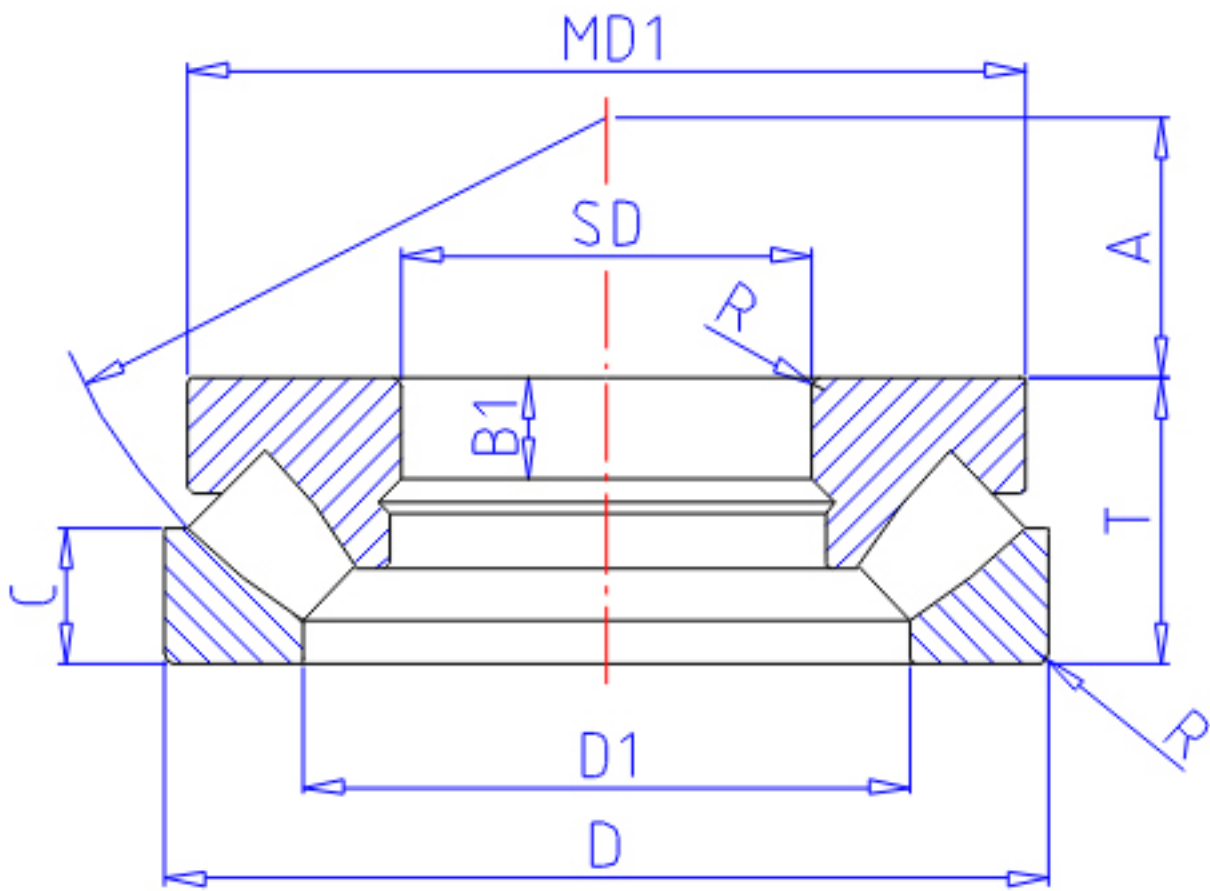


NTN 294/500参数

主要尺寸	SD	500	mm	-
	D	870	mm	外径
	T	224	mm	宽度
	R	9.5	mm	(最小)
型号	ORDER	294/500		型号
基本额定载荷	CA	7850000	N	动载荷
	COA	33000000	N	静载荷
	CAF	805 000	kgf	动载荷
	COAF	3 350 000	kgf	静载荷
极限转速	LS0	340	r/min	油润滑
尺寸	D1	661	mm	-
	MD1	830.0	mm	-
	B1	81	mm	-
	A	290		-
重量	MASS	569000	g	重量
安装尺寸	DA1	670	mm	(最小)
	DA	750	mm	(最大)
	RAS	8	mm	(最大)
尺寸	MD2	39.82340		-

NTN 294/500图片



参考资料:<http://www.sozhou.com/p/4faa8a43.html>

