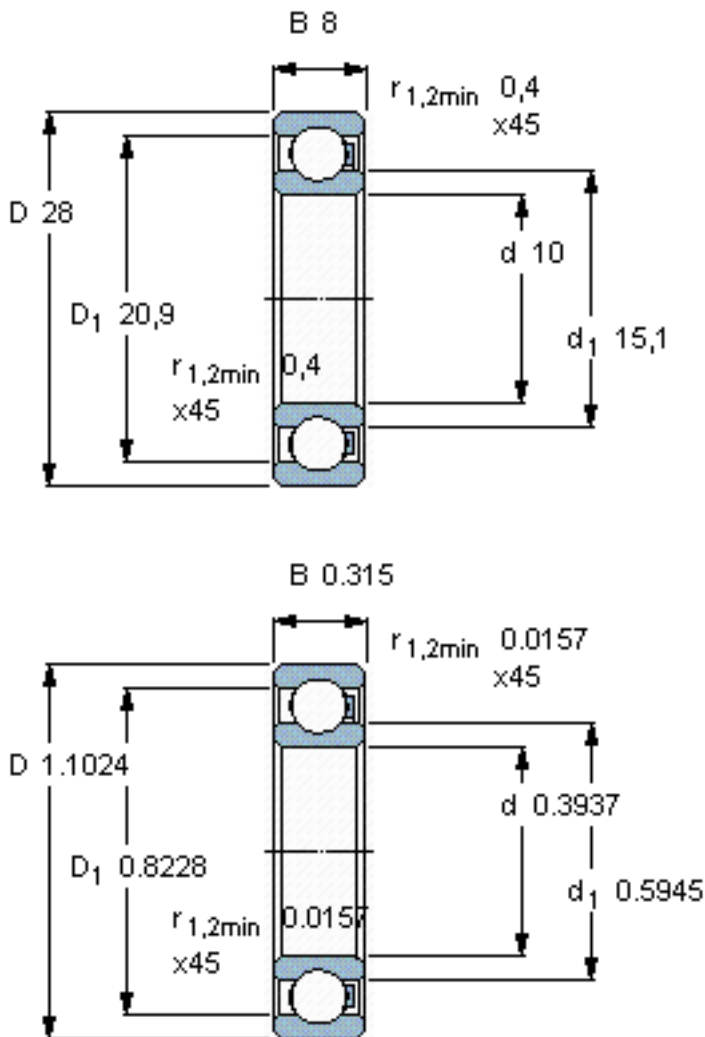


SKF 16100/HR11TN参数

主要尺寸	d	10	mm	-
	D	28	mm	-
	B	8	mm	-
承载能力	动态 <sup>1</sup>	130	N	-
	静止 <sup>2</sup>	90	N	-
额定转速	最大 <sup>3</sup>	1900	r/min	-
重量	重量	7	g	-
型号	型号	16100/HR11TN	-	-

SKF 16100/HR11TN图片



参考资料: <http://www.sozhou.com/p/4fab5544.html>