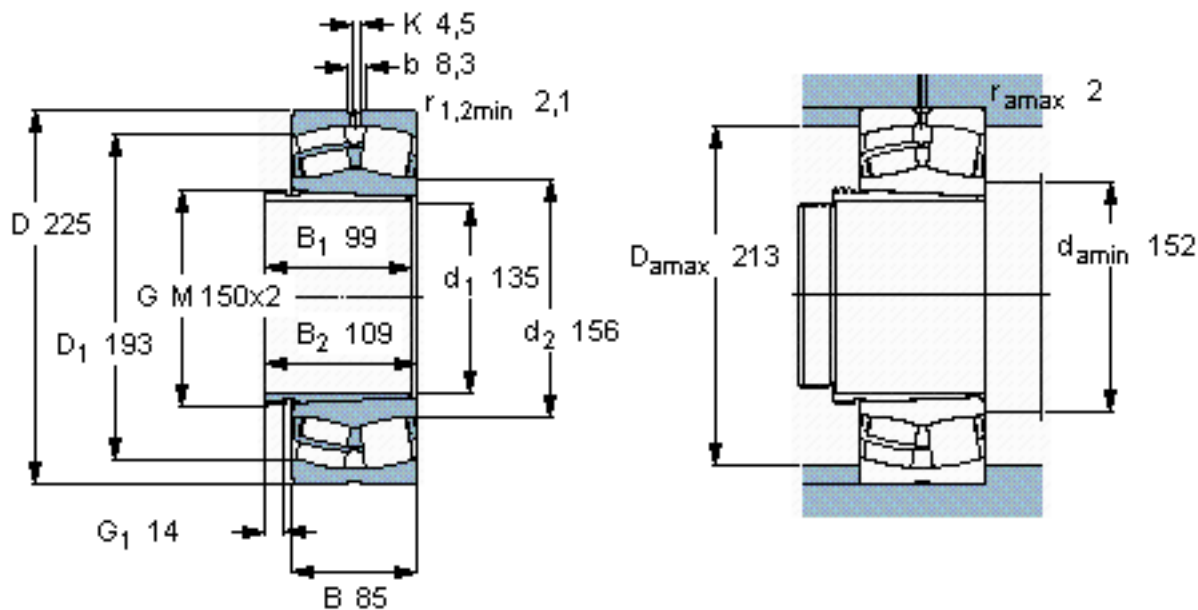


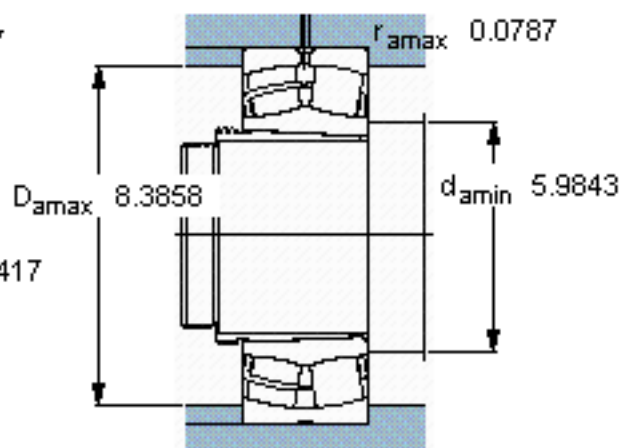
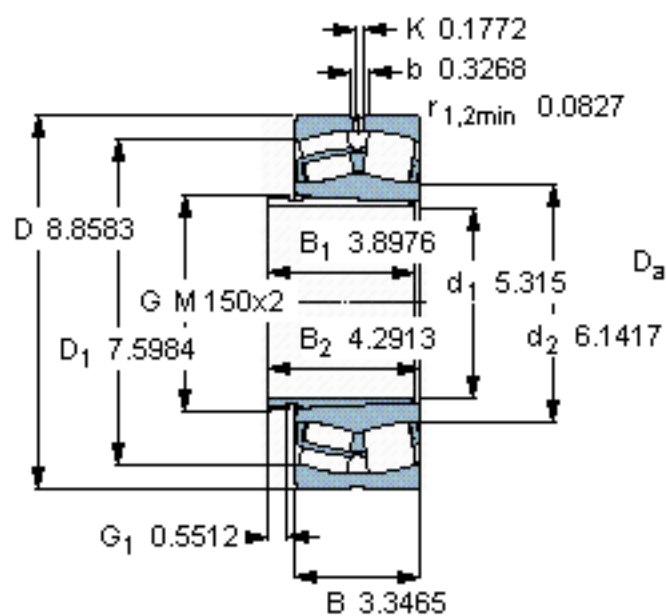
SKF 24128 CCK30/W33 + AH 24128 \*参数

主要尺寸	$d_1$	135	mm	-
	D	225	mm	-
	B	85	mm	-
基本额定载荷	C	765000	N	动载荷
	$C_0$	1160000	N	静载荷
疲劳载荷极限	$P_u$	112000	N	-
额定转速	参考转速	1600	r/min	-
	极限转速	2200	r/min	-
重量	重量	14300	g	-
型号	* SKF 探索者轴承	24128 CCK30/W33 + AH	-	-
		24128 *	-	-

SKF 24128 CCK30/W33 + AH 24128 \*图片



参考资料: <http://www.sozhou.com/p/4fb2b861.html>



计算系数

$e$  0,35

$Y_1$  1,9

$Y_2$  2,9

$Y_0$  1,8