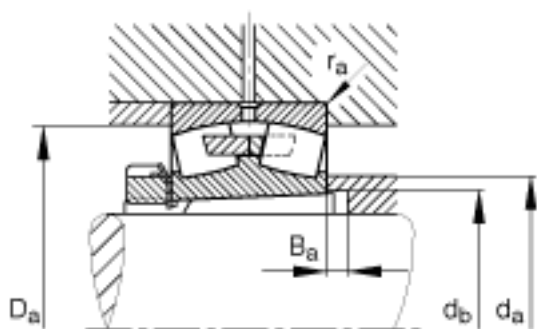
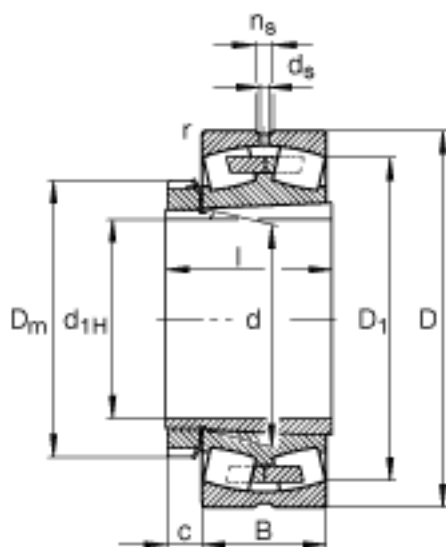
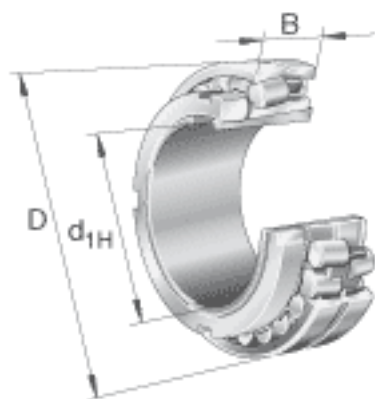


FAG 22238-K-MB + H3138参数

尺寸	d_{1H}	170	mm	-
	D	340	mm	-
	B	92	mm	-
	$B_{a \min}$	21	mm	-
	c	31	mm	-
	D_1	296	mm	-
	$D_{a \max}$	323	mm	-
	D_m	240	mm	-
	d	190	mm	-
	$d_{a \max}$	223	mm	-
	$d_{b \min}$	202	mm	-
	d_s	9.5	mm	-
	l	141	mm	-
	n_s	17.7	mm	-
	$r_{a \max}$	3	mm	-
	r_{\min}	4	mm	-
说明		H3138		质量, 紧定套
重量	m	36200	g	质量
	m_1	11000	g	质量, 紧定套
基本额定载荷	C_r	1200000	N	基本额定动载荷, 径向
计算系数	e	0.28		-
	Y_1	2.39		-
	Y_2	3.56		-
基本额定载荷	C_{0r}	1830000	N	基本额定静载荷, 径向
计算系数	Y_0	2.34		-
极限转速	n_G	2440	r/min	极限转速
参考转速	n_B	1610	r/min	参考速度

FAG 22238-K-MB + H3138图片



参考资料：<http://www.sozhou.com/p/4fbc6d0a.html>