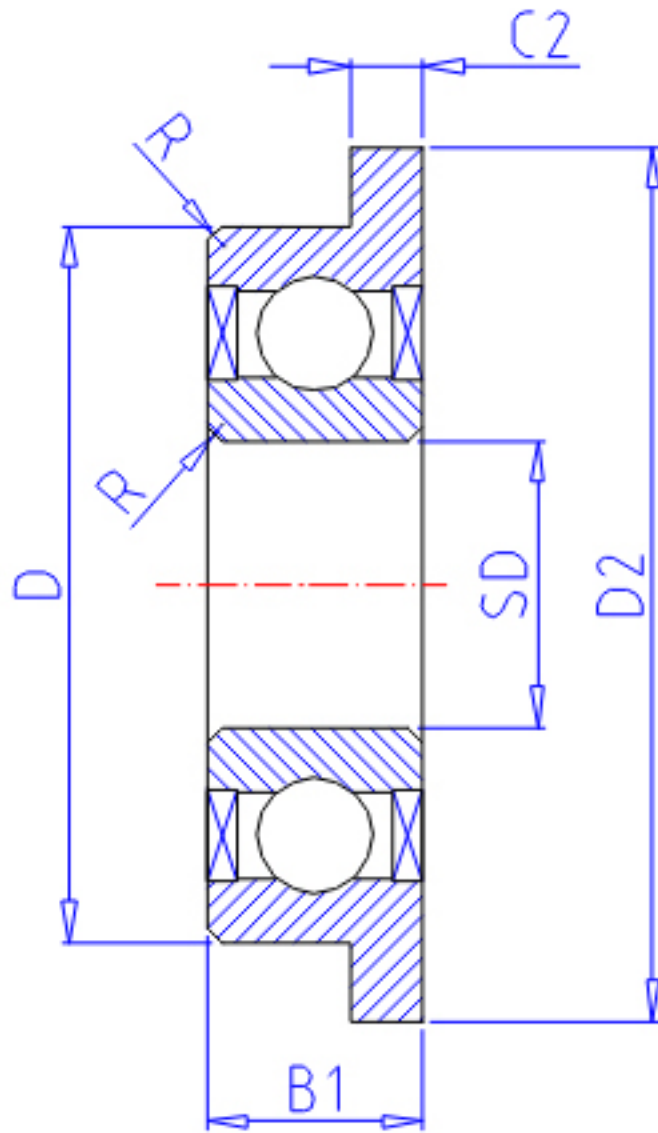


NTN FLRA188ZZA参数

| | | | | |
|--------|-------|--------|------------|---------|
| 主要尺寸 | SD | 6.350 | mm | - |
| | D | 12.700 | mm | 外径 |
| | B | 3.175 | mm | 宽度 |
| | B1 | 4.762 | mm | - |
| | D1 | 13.89 | mm | - |
| | D2 | 13.89 | mm | - |
| | C1 | 0.58 | mm | - |
| | C2 | 1.14 | mm | - |
| | R | 0.13 | mm | (最小) |
| | 型号 | ORDER | FLRA188ZZA | |
| 基本额定载荷 | CR | 830 | N | 动载荷 |
| | COR | 370 | N | 静载荷 |
| | CRF | 84 | kgf | 动载荷 |
| | CORF | 38 | kgf | 静载荷 |
| 极限转速 | LSG | 39000 | r/min | 脂润滑 |
| | LSO | 46000 | r/min | 油润滑 |
| 重量 | MASS | 1.60 | g | 开放式重量 |
| 安装尺寸 | DA1 | 7.2 | mm | (最小) |
| | DA2 | 8.2 | mm | (最大) |
| | DA | 11.8 | mm | (最大) |
| | RAS | 0.1 | mm | (最大) |
| 重量 | MASS1 | 1.70 | g | 开放凸缘式重量 |

NTN FLRA188ZZA图片



参考资料:<http://www.sozhou.com/p/4fbcd9f1.html>

