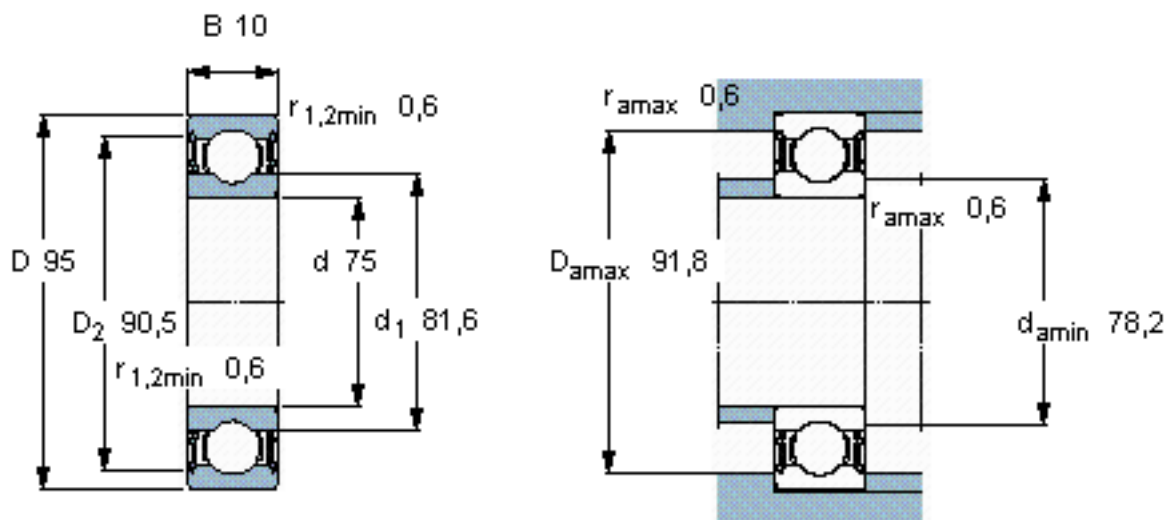


SKF 61815-2RS1/W64参数

| | | | | |
|--------|-------------|----------------|-------|-----|
| 主要尺寸 | d | 75 | mm | - |
| | D | 95 | mm | - |
| | B | 10 | mm | - |
| 基本额定载荷 | C | 12700 | N | 动载荷 |
| | C_0 | 14300 | N | 静载荷 |
| 疲劳载荷极限 | P_u | 610 | N | - |
| 极限转速 | 极限转速 | 2800 | r/min | - |
| 重量 | 重量 | 150 | g | - |
| 型号 | * SKF 探索者轴承 | 61815-2RS1/W64 | - | - |

SKF 61815-2RS1/W64图片

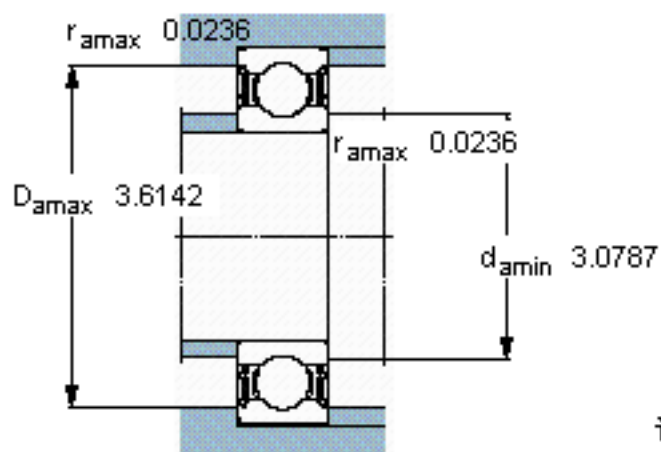
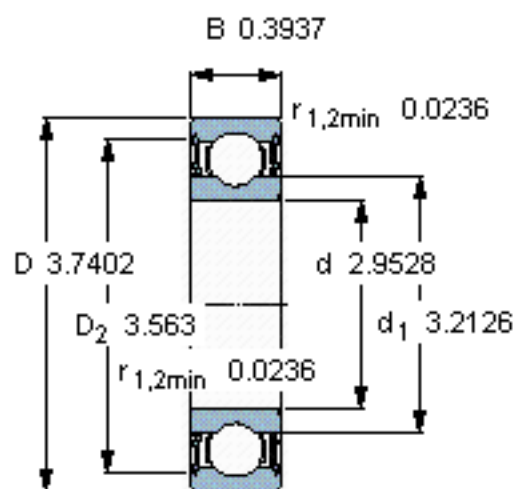


计算系数

k_r 0,015

f_0 17

参考资料: <http://www.sozhou.com/p/5000ec28.html>



计算系数

k_r 0,015

f_0 17