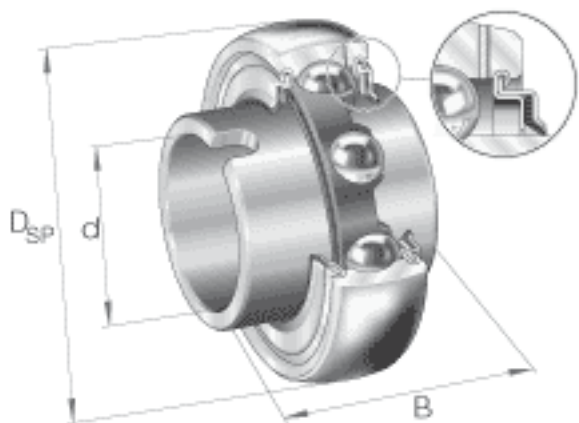


INA GLE30-KRR-B参数

尺寸	C	18	mm	-
	C ₂	20.7	mm	-
	C _a	4.7	mm	-
	D ₁	52	mm	-
	d ₁	40.2	mm	-
	N	8	mm	-
	S	14.5	mm	-
重量	m	300	g	质量
基本额定载荷	C _r	19500	N	基本额定动载荷，径向
	C _{0r}	11300	N	基本额定静载荷，径向
说明		6206		相关轴承决定当量载荷。
尺寸	d	30	mm	-
	D _{SP}	62	mm	-
	B	36.5	mm	-
	b	7	mm	-

INA GLE30-KRR-B图片



参考资料：<http://www.sozhou.com/p/50129ad4.html>

