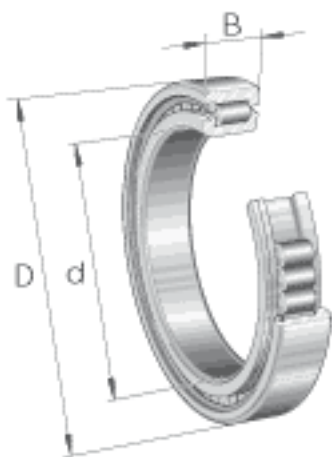
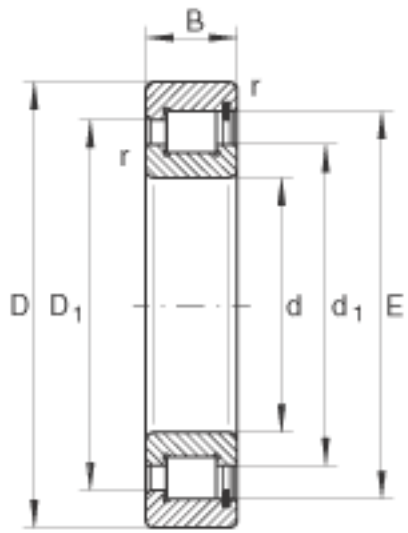


### INA SL183038参数

尺寸	d	190	mm	-
	D	290	mm	-
	B	75	mm	-
	D <sub>1</sub>	259	mm	-
	d <sub>1</sub>	221.8	mm	-
	E	270.6	mm	-
	r <sub>min</sub>	2.1	mm	-
	s	9	mm	轴向位移
重量	m	17000	g	质量
基本额定载荷	C <sub>r</sub>	830000	N	基本额定动载荷, 径向
	C <sub>0r</sub>	1300000	N	基本额定静载荷, 径向
疲劳极限载荷	C <sub>ur</sub>	160000	N	疲劳极限载荷, 径向
极限转速	n <sub>G</sub>	1320	r/min	极限转速
参考转速	n <sub>B</sub>	970	r/min	参考转速

### INA SL183038图片





参考资料:<http://www.sozhou.com/p/50306edd.html>