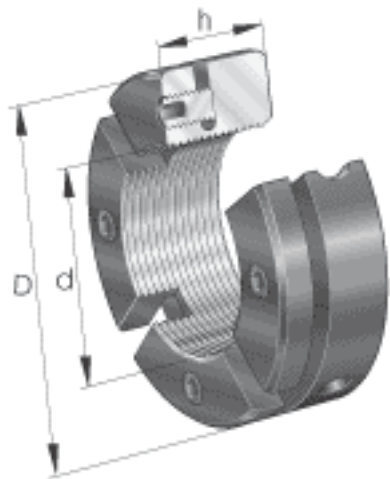
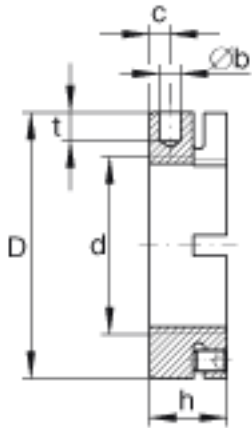
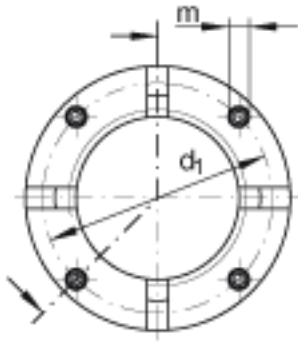


INA AM17参数

尺寸	d	M17x1		螺母螺纹
	D	32	mm	-
	h	18	mm	-
	b	4	mm	H11
	c	5	mm	-
	d ₁	26	mm	-
	m	M5		平头螺钉螺纹
	t	5	mm	-
重量	m	70	g	质量
平头螺钉的锁紧力矩	M _m	3	Nm	平头螺钉的锁紧力矩
轴向载荷	F _{aB}	120000	N	最大轴向载荷
起动力矩	M _L	25	Nm	起动力矩
参考拧紧力矩	M _{AL}	15	Nm	对于起动力矩的参考拧紧力矩
质量惯性矩	M _M	0.11	kg x cm ²	质量惯性矩
说明				有4部分 注意： 如果精密锁紧螺母AM 用转接头AMS安装，最大扭紧力矩可是轴承尺寸表中给定值的两倍。

INA AM17图片





参考资料:<http://www.sozhou.com/p/503e4957.html>