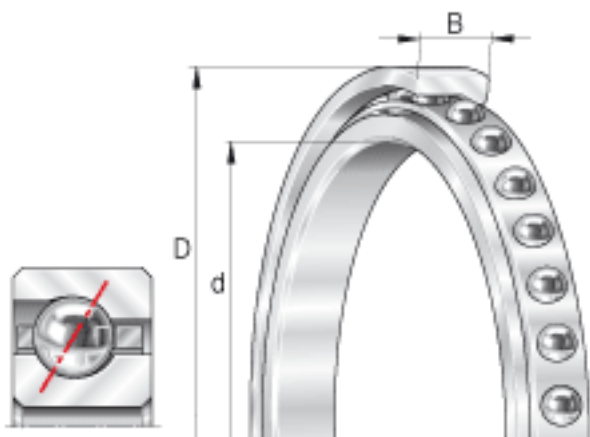


### INA CSED090参数

尺寸	d	228.6	mm	-
	D	254	mm	-
	B	12.7	mm	-
	D <sub>1</sub>	244.6	mm	-
	D <sub>2</sub>	247.2	mm	-
	d <sub>1</sub>	238	mm	-
	r <sub>min</sub>	1.5	mm	min. 1,5 是倒角尺寸的最小值，也是轴与轴承座上许可倒角半径的最大值。
重量	m	770	g	质量
基本额定载荷	C <sub>r</sub>	16300	N	基本额定动载荷，径向
	C <sub>0r</sub>	30500	N	基本额定静载荷，径向
极限转速	n <sub>G</sub> ö1	2290	r/min	极限转速 对于脂润滑，许可值取表中数值的70%。

### INA CSED090图片



参考资料:<http://www.sozhou.com/p/50608b9e.html>

