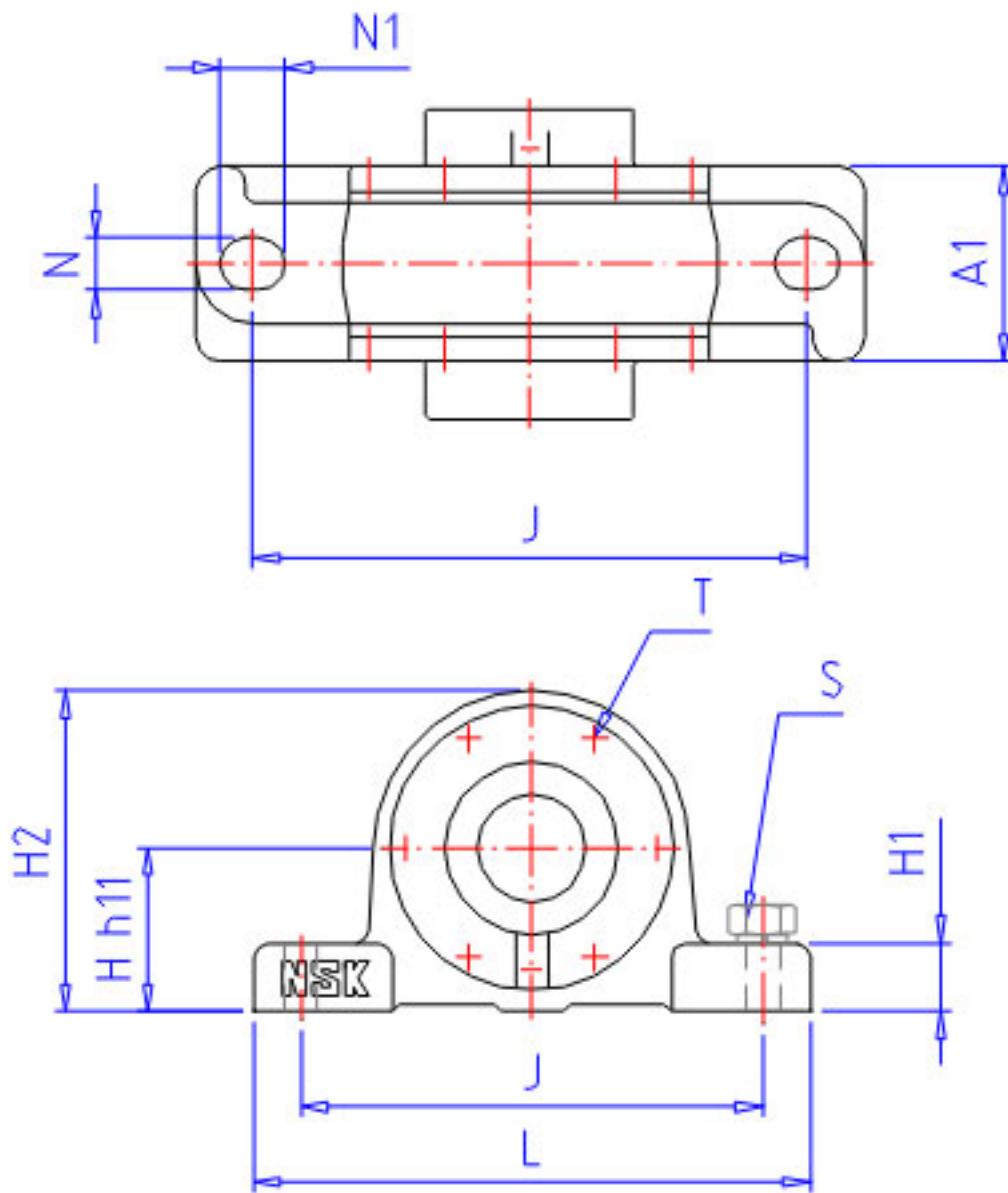


NSK V090C60-45 1 参数

油封	OS1	GS 13		油封d1端
	OS2	GS 10		油封d2端
型号	型号	V090C60-45 1		-
轴径	D3	50	mm	轴径
轴承座	PLB	V090C60-45		型号
适用部件	SBBN	AW10X		调心球轴承
	AN	2210		调心滚子轴承
	NN	22210EAE4		螺母
	WN	AN10		垫圈
尺寸	D1	60	mm	轴径
	D2	45	mm	轴径
	DH7	90	mm	直径
	HH11	67	mm	高度
	J	170	mm	长度
	A	100	mm	长度
	L	205	mm	长度
	A1	60	mm	宽度
	A3	0.0	mm	长度
	H1	25	mm	高度
	H2	128	mm	高度
	G	39	mm	长度
	T	M6	mm	规格
	N	16	mm	长度
	N1	20	mm	长度
	S	M14		规格
	重量	MASS	4000	g
适用部件	LRN	SR 90x8		定位圈规格（外径×宽）
	Q	2		定位圈个数

NSK V090C60-45 1 图片



参考资料:<http://www.sozhou.com/p/506a0ac0.html>

