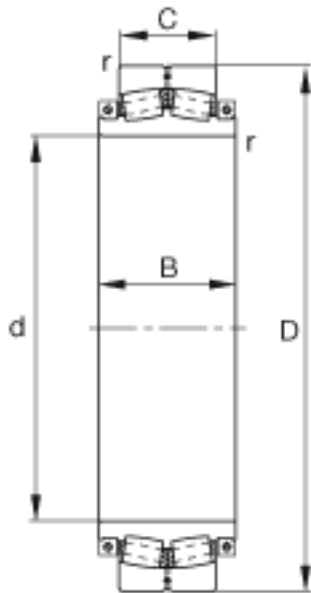
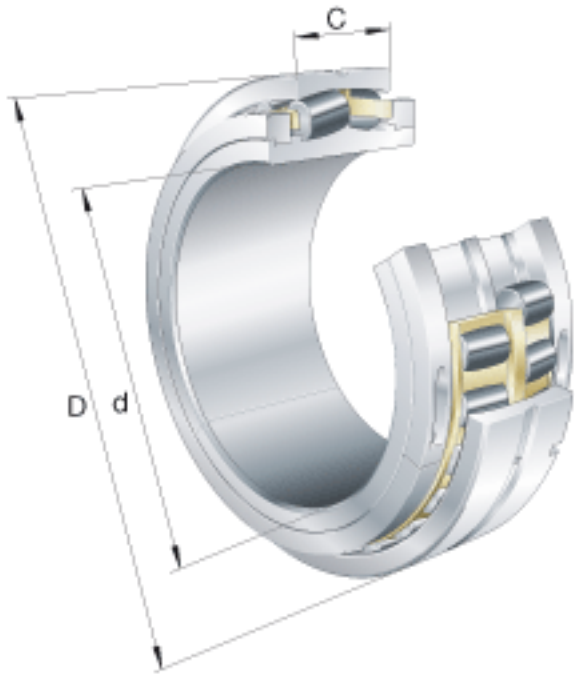


### FAG 241SM530-MA参数

轴向许用载荷	$F_{a \max}$	135300	N	轴向许用载荷，适用于无轴向支撑的内圈
锁紧力矩	$M_a$	295	Nm	每个锁紧螺钉的锁紧力矩
尺寸	d	530	mm	-
	D	920	mm	-
	C	355	mm	-
	B	500	mm	-
	$D_a$	0	mm	-
	$D_s$	752	mm	-
	$d_2$	595	mm	-
	$d_b$	0	mm	-
	$r_{\min}$	7.5	mm	-
重量	m	1360000	g	质量
基本额定载荷	$C_r$	9150000	N	基本额定动载荷，径向
计算系数	e	0.38		-
	$Y_1$	1.77		-
	$Y_2$	2.64		-
基本额定载荷	$C_{0r}$	19300000	N	基本额定静载荷，径向
计算系数	$Y_0$	1.73		-
极限转速	$n_G$	500	r/min	极限转速
疲劳极限载荷	$C_{ur}$	1390000	N	疲劳极限载荷，径向

### FAG 241SM530-MA图片



参考资料:<http://www.sozhou.com/p/507745fd.html>