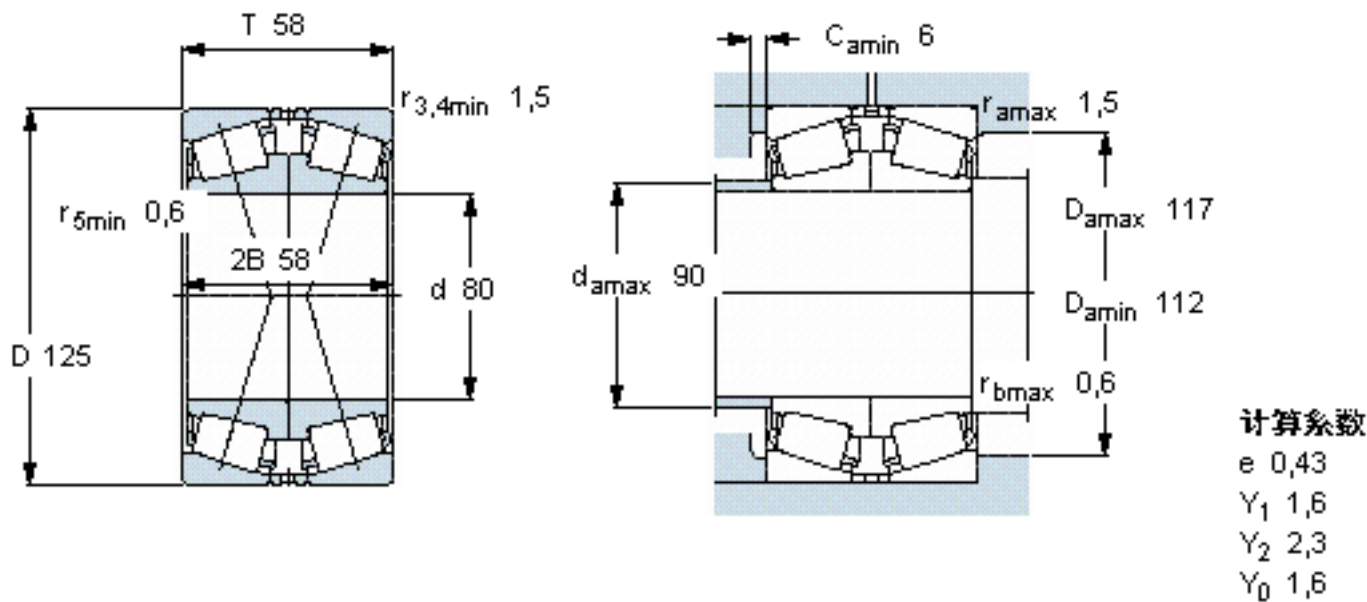


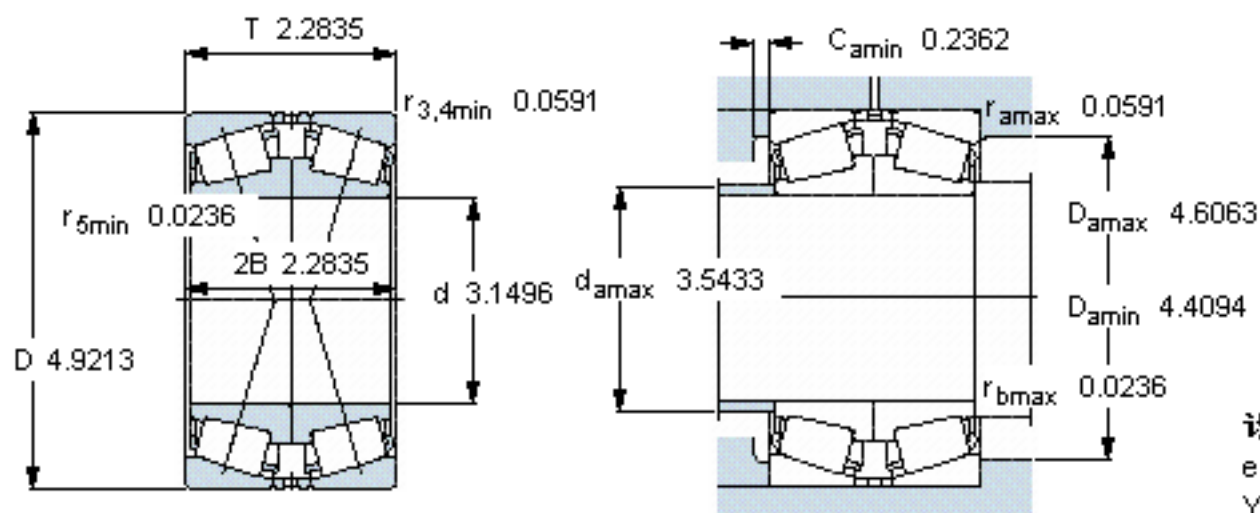
SKF 32016 X/QDFC165参数

主要尺寸	d	80	mm	-
	D	125	mm	-
	T	58	mm	-
基本额定载荷	C	233000	N	动载荷
	C_0	430000	N	静载荷
疲劳载荷极限	P_u	49000	N	-
额定转速	参考转速	3000	r/min	-
	极限转速	5000	r/min	-
重量	重量	2650	g	-
型号	* SKF 探索者轴承	32016 X/QDFC165	-	-

SKF 32016 X/QDFC165图片



参考资料: <http://www.sozhou.com/p/507c46b0.html>



计算系数

e 0,43

Y_1 1,6

Y_2 2,3

Y_0 1,6