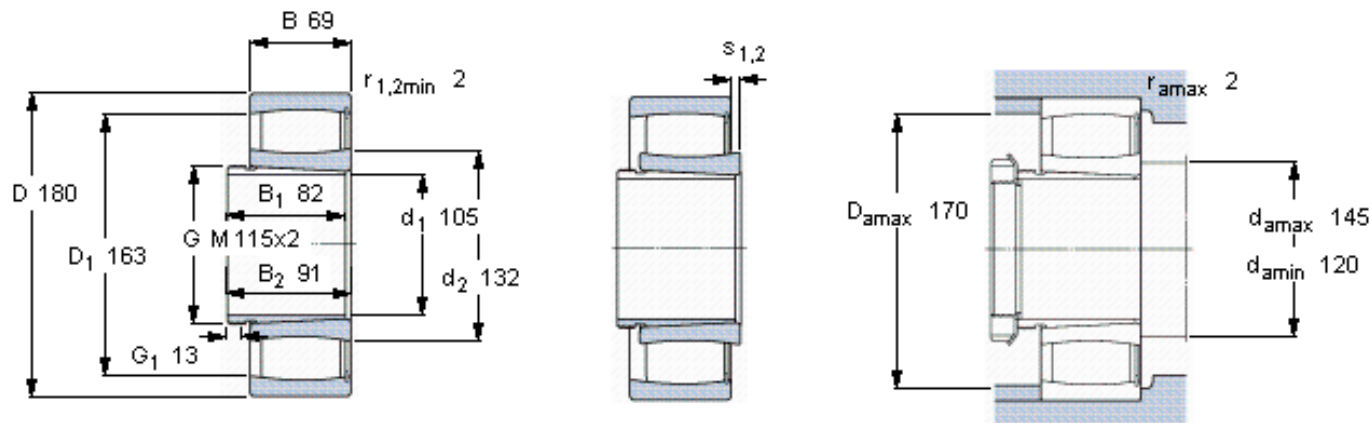


SKF C 4122 K30V + AH 24122 \*参数

|        |             |                             |       |     |
|--------|-------------|-----------------------------|-------|-----|
| 主要尺寸   | $d_1$       | 105                         | mm    | -   |
|        | D           | 180                         | mm    | -   |
|        | B           | 69                          | mm    | -   |
| 基本额定载荷 | C           | 670000                      | N     | 动载荷 |
|        | $C_0$       | 1000000                     | N     | 静载荷 |
| 疲劳载荷极限 | $P_u$       | 102000                      | N     | -   |
| 额定转速   | 参考转速        | -                           | r/min | -   |
|        | 极限转速        | 900                         | r/min | -   |
| 重量     | 重量          | 7750                        | g     | -   |
| 型号     | * SKF 探索者轴承 | C 4122 K30V + AH<br>24122 * | -     | -   |
| 说明     | **请核查供货情况   | -                           | -     | -   |

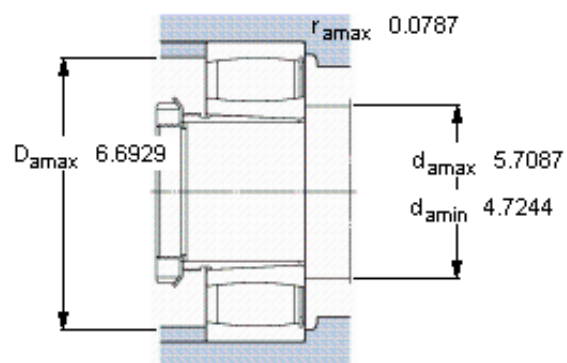
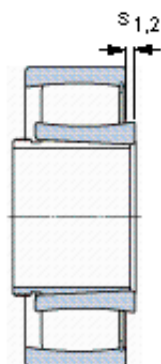
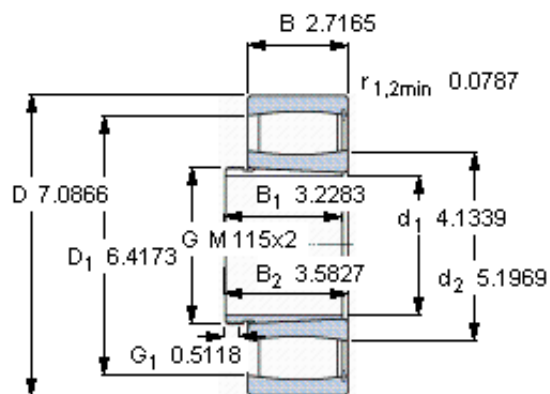
SKF C 4122 K30V + AH 24122 \*图片



轴向位移  $s_1$   
 轴向位移  $s_2$  (挡圈侧)  
 对中误差系数  $k_1$   
 运行游隙系数  $k_2$

11,4  
 4,6  
 0,11  
 0,09

参考资料: <http://www.sozhou.com/p/50d2383e.html>



轴向位移  $s_1$

轴向位移  $s_2$  (挡圈侧)

对中误差系数  $k_1$

运行游隙系数  $k_2$

0.448

0.181

0,111

0,097